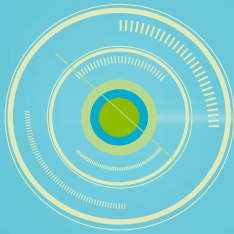




2022  
ΤΙΜΟΚΑΤΑΛΟΓΟΣ

**unilens**  
ADVANCED VISION CARE



-  UnilensGreece
-  unilens\_greece
-  Unilens
-  Unilens S.A.

[www.unilens.gr](http://www.unilens.gr)

**unilens**

#### Κεντρικά Αθήνα

Ήβης 19  
111 46, Γαλάτσι  
Τηλ: 211 600 8 600  
Fax: 211 600 8 650  
E-mail: [info@unilens.gr](mailto:info@unilens.gr)

#### Υποκατάστημα Θεσσαλονίκης

Χαλκίων 19 & Ιουστινιανού  
546 31, Θεσσαλονίκη  
Τηλ: 2310 24 05 58 - 59  
Fax: 211 600 8 650  
E-mail: [thessaloniki@unilens.gr](mailto:thessaloniki@unilens.gr)

#### Υποκατάστημα Κρήτης

Λεωφ. Καλοκαιρινού 63  
& Αρχοντόπουλων  
712 01, Ηράκλειο  
Τηλ.: 2811 81 07 40 - 43  
Fax: 211 600 8 650  
E-mail: [crete@unilens.gr](mailto:crete@unilens.gr)

Η Εταιρεία και το όραμά της .....	04
Υπηρεσίες & Εγγυήσεις .....	06
Νέα προϊόντα .....	08
<b>ΟΡΓΑΝΙΚΑ</b>	
<b>Οργανικοί Φακοί</b>	
<b>Μονής Όρασης &amp; Ηλίου</b>	
<b>My Stock</b>	17
1.50 .....	19
1.53 .....	19
1.56 .....	20
1.60 .....	20
1.67 .....	21
1.74 .....	21
Seelight-Transitions 8-Polarview	23
Toylook .....	25
Sunlook .....	31
<b>My RX</b>	35
1.50 .....	37
1.53 .....	39
1.56 .....	39
1.60 .....	40
1.67 .....	41
1.74 .....	41
Seelight-Transitions 8 .....	43
Polarview .....	47

<b>Μεσαία &amp; Κοντινή όραση</b>	
Office Clean .....	53
Office Smart .....	55

<b>Πολυεστιακοί Φακοί</b>	
Icon Clean .....	63
Icon Smart .....	65
Icon Boost .....	75
Icon Dublex .....	85

<b>Διπλεσσιακοί Φακοί</b>	
Bifocus .....	92

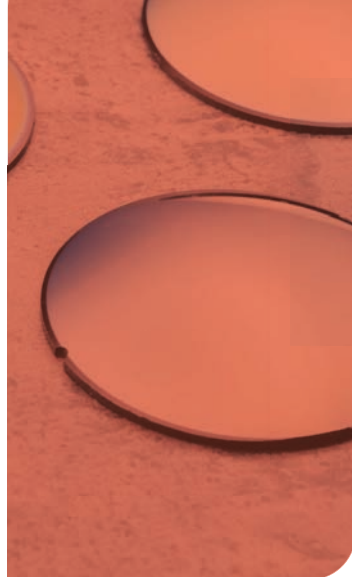
<b>ΚΡΥΣΤΑΛΛΑ</b>	
Μονή όραση .....	98
Πολυεστιακά .....	102
Διπλεσσιακά .....	104

<b>ΒΑΦΕΣ &amp; ΓΕΝΙΚΕΣ ΠΛΗΡΟΦΟΡΙΕΣ</b>	
Βαφές - Οργανικά .....	108
Βαφές - Κρύσταλλα .....	115
Eyeris net .....	116
Χρεώσεις εργαστηρίου .....	119
Γενικές πληροφορίες .....	122

<b>ΚΑΡΤΕΣ ΚΕΝΤΡΑΡΙΣΜΑΤΟΣ</b>	128
------------------------------	-----

Οι τιμές του καταλόγου  
ενδέχεται να  
αναπροσαρμοστούν  
άνευ προειδοποίησης.

# Index



## Φακός. Ανάπτυξη. Καινοτομία. Όραμα. Συνεργασία.

Φ

Α

Κ

Ο

Σ

**Φακός.** Επεξεργαζόμαστε και διαθέτουμε υψηλής ποιότητας οφθαλμικούς φακούς για γυαλιά οράσεως και ηλίου στην Ελλάδα. Από το 1971 μέχρι σήμερα, η πρόοδος της εταιρίας είναι αληταώδης και εργαζόμαστε με συνέπεια και επαγγελματισμό για να τη διαφυλάξουμε ως σημείο αναφοράς στον οπτικό κλάδο.

**Ανάπτυξη.** Αναπτυσσόμαστε διαρκώς και επιδιώκουμε την επίτευξη των στόχων μας με πάθος. Με αίσθημα ευθύνης, δεσμευόμαστε απέναντι στους καταναλωτές και σε εσάς, τους συνεργάτες μας, να προσφέρουμε εξελιγμένη τεχνολογία και ανώτερη όραση.

**Καινοτομία.** Καινοτομούμε, επενδύοντας σε σύγχρονες ιδέες και τεχνολογίες που αξιοποιούν νέα προηγμένα υλικά και αναζητούμε νέες φόρμουλες που θα δημιουργήσουν την επόμενη γενιά σύγχρονων προϊόντων με την υπογραφή μας.

**Όραμα.** Οραματιζόμαστε να βελτιώσουμε τη ζωή κάθε διοπτροφόρου, προσφέροντας οπτικές λύσεις που θα καλύψουν τις καθημερινές ανάγκες και προσδοκίες του. Εργαζόμαστε με συνέπεια, ήθος και επαγγελματισμό, επενδύοντας στην ποιότητα των προϊόντων/υπηρεσιών μας και στο ανθρώπινο δυναμικό μας.

## Συνεργασία.

Συνεργαζόμαστε καθημερινά μαζί σας με στόχο να καλύψουμε δυναμικά τις ανάγκες των διοπτροφόρων με καινοτόμα οφθαλμικά προϊόντα και υπηρεσίες. Η επιτυχία μιας υγιούς συνεργασίας είναι αμφίδρομη και αντανακλάται στον τελικό καταναλωτή.

### Product quality

**ΣΠΥΡΟΣ ΤΣΙΟΚΟΣ**  
ΔΙΕΥΘΥΝΤΗΣ ΠΑΡΑΓΩΓΗΣ

«Από την επιλογή των πρώτων υλών μέχρι και το τελικό στάδιο κατασκευής των φακών, φροντίζουμε να φτάνουν στα χέρια σας ασφαλή προϊόντα ανώτερης οπτικής και αισθητικής ποιότητας».

### Focus on advancement

**ΤΙΝΑ ΣΑΡΑΤΣΟΠΟΥΛΟΥ**  
ΔΙΕΥΘΥΝΟΥΣΑ ΣΥΜΒΟΥΛΟΣ

«Μαζί με εσάς, τους συνεργάτες μας, αναβαθμίζουμε την ποιότητα της όρασης και ανταποκρινόμαστε στις επιθυμίες κάθε διοπτροφόρου. Η εξέλιξη και η καινοτομία αποτελούν πρωταρχικές μας αξίες και το οραμά μας ολοκληρώνεται μαζί σας».

### Personalised approach

**ΝΙΚΟΣ ΖΙΟΒΙΡΗΣ**  
ΔΙΕΥΘΥΝΤΗΣ ΠΩΛΗΣΕΩΝ

«Η προσωπική μας σχέση, το ειλικρινές χαμόγελο όταν μπαίνουμε στο κατάστημά σας, η εντιμότητα και η άμεση ανταπόκριση στις ανάγκες σας αποτελούν αξίες που μας συνδέουν άρρηκτα. Είμαστε πάντα δίπλα σας για ό,τι χρειαστείτε».

### Customer journey

**ΒΑΛΙΑ ΠΑΝΟΥ**  
ΔΙΕΥΘΥΝΤΡΙΑ ΜΑΡΚΕΤΙΝΓΚ

«Η ομάδα μάρκετινγκ της Unilens, επικεντρώνεται στο «οπτικό» σας ταξίδι! Προτεραιότητά μας είναι η εξαστομικευμένη εμπειρία σας μέσω προωθητικών ενεργειών με στόχο την ανάδειξη της επιχείρησής σας».

### Expertise & Training

**ΘΩΝ ΤΖΟΥΡΑΣ**  
LENS EXPERT

«Εστιάζουμε στη διαρκή επιμόρφωσή σας με συστηματικές επισκέψεις στον χώρο σας, αλλά και μέσω διαδικτυακών σεμιναρίων. Είμαστε περήφανοι για την τεχνογνωσία και τη διαρκή ενημέρωσή μας για τις εξελίξεις του κλάδου μας».

# Οι υπηρεσίες μας...

## Εξυπηρέτηση πελατών

Το τμήμα εξυπηρέτησης πελατών της Unilens, καταρτίζεται από έμπειρους εσωτερικούς πωλητές που σας προσφέρουν τις καλύτερες επιλογές.

Ενδιαφερόμαστε για εσάς και το αποδεικνύουμε έμπρακτα!

Σας προτείνουμε λύσεις μέσα από την ποιοτική γκάμα των προϊόντων μας που ταιριάζουν σε κάθε στυλ και budget των πελατών σας.



## After Sales

- Κάθε ματιά και ένα χαμόγελο! Με γνώμονα την άριστη εξυπηρέτηση των πελατών μας, σας προσφέρουμε εξαιρετικές after sales υπηρεσίες.
- Η εταιρεία μας προσφέρει εγγύηση ποιότητας στα οφθαλμικά της προϊόντα από 2 έως 3 έτη. Επιπλέον, παρέχει δωρεάν αντικατάσταση των φακών και service στο εργαστήριο, εφόσον αντιμετωπιστεί δυσκολία στην εφαρμογή.

## Εργαστήριο

- Έχοντας πάντα ως σκοπό μας τη γρήγορη και ποιοτική εξυπηρέτηση, αναπτύξαμε ένα πλήρως εξοπλισμένο οπτικό εργαστήριο κοπής και τοποθέτησης φακών σε σκελετούς οράσεως ή ηλίου.
- Το εργαστήριο της Unilens, διαθέτει τελευταίας τεχνολογίας μηχανήματα και είναι στελεχωμένο με άρτια καταρτισμένο προσωπικό.



## Offline & Online Marketing

Διαφημιστικές καμπάνιες, διαμόρφωση βιτρίνας οπτικών καταστημάτων, προωθητικά εργαλεία, εξειδικευμένα σταντ οπτικών, δημιουργικά στα μέσα κοινωνικής δικτύωσης, e-mailing marketing, προσφορές, events, διαδικτυακά σεμινάρια και βίντεο, προϊόντικά άρθρα και παρουσιάσεις στα οπτικά περιοδικά.

Ακολουθήστε μας:

[f](#) UnilensGreece [@](#) unilens\_greece [▶](#) Unilens [in](#) Unilens S.A.



# Εγγύηση Ποιότητας



- Η κάρτα Unilens συνοδεύει όλους τους επιστρωμένους οργανικούς ή κρυστάλλινους φακούς με επιστρώσεις **Nova Clean**, **Nova Clean Blue**, **Nova Clean UV**, **Diamond Clean** και **Ioncoat**, ετοιμοπαράδοτων ή φακών ειδικής παραγγελίας. Εγγυάται την ποιότητα και αντοχή των επιστρώσεων για το χρονικό διάστημα **3 ετών**.
- Οι οργανικοί φακοί **Simply Clean** συνοδεύονται από κάρτα εγγύησης επιστρώσεων **2 ετών**, ενώ οι φακοί **UV Blue** με εγγύηση **3 ετών**.
- Οι οργανικοί φακοί **Pop Emi** συνοδεύονται από κάρτα εγγύησης επιστρώσεων **1 έτους**.
- Οι κάρτες εγγύησης δεν καλύπτουν μερική ή ολική ζημιά/φθορά που προέρχεται από υπαιτιότητα του χρήστη, πχ. γρατζουνιές, σκλήθρες, κλπ.
- Οι φακοί **Trimax 1.53** έχουν εγγύηση αντοχής στη θραύση **1 έτος**.

## Επικοινωνήστε μαζί μας



Η εταιρεία μας, με γνώμονα την καλύτερη και άμεση εξυπηρέτησή σας, δέχεται πλέον τις παραγγελίες σας για όλα τα προϊόντα της μέσω Viber, WhatsApp, Messenger, Email, Fax, Τηλεφωνικά.

### ΒΟΡΕΙΑ ΕΛΛΑΔΑ

Viber | WhatsApp | Messenger  
693 45 24000  
E-mail: thessaloniki@unilens.gr  
Τηλ: 2310 24 05 58/59

### ΚΕΝΤΡΙΚΗ ΕΛΛΑΔΑ ΝΟΤΙΑ ΕΛΛΑΔΑ | ΝΗΣΙΑ

Viber | WhatsApp | Messenger  
693 45 22000  
E-mail: orders@unilens.gr  
Τηλ: 211 600 8 600 | FAX: 210 29 25 636

### ΚΡΗΤΗ

Viber | WhatsApp | Messenger  
693 45 27000  
E-mail: crete@unilens.gr  
Τηλ: 2811 81 07 40/41/42/43

## Προσοχή! ΠΑΡΑΓΓΕΛΙΕΣ OPTISLIM

Οι παραγγελίες Optislim θα πρέπει να σαρώνονται μέσω σκάνερ και να αποστέλλονται σε αρχείο τύπου JPG ή PDF μέσω FAX/Tracer/Email. Οι φωτογραφίες μέσω κινητού δεν θα γίνονται δεκτές λόγω παραμόρφωσης του φυσικού μεγέθους της φωτογραφίας.



Εξελιγμένα  
Προϊόντα

Προηγμένα  
Υλικά

Νέες  
Επιστρώσεις



Νέα  
Brands



# Οπτικές λύσεις με όραμα...

## Διευρύνουμε την γκάμα των προϊόντων μας



### NOVA CLEAN

Η super υδρόφοβη και λιπόφοβη επίστρωση Nova Clean με βελτιωμένες αντιστατικές ιδιότητες, προσφέρει διπλάσια αντοχή στη χάραξη σε σχέση με τις συμβατικές αντιανακλαστικές επιστρώσεις, ενώ ταυτόχρονα προστατεύει τους φακούς από το λέρωμα. Εξαλείφει τις ανεπιθύμητες αντανακλάσεις ακόμα και στο φάσμα της υπέρυθρης ακτινοβολίας. Παρέχει υψηλή διαύγεια και ευκολία στον καθαρισμό των φακών.

### NOVA CLEAN blue

Η επίστρωση Nova Clean Blue μειώνει κατά 75% το μπλε φως που διαχέουν οι ψηφιακές οθόνες και ο LED φωτισμός. Διαθέτει όλα τα πλεονεκτήματα της επίστρωσης Nova Clean και προλαμβάνει την κόπωση των ματιών.



### NOVA CLEAN UV

Η επίστρωση Nova Clean UV προστατεύει τα μάτια από την UVA και UVB ακτινοβολία και είναι ιδανική για γυαλιά ηλίου. Επιπλέον, προσφέρει προστασία από τις αντανακλάσεις που προέρχονται από την εσωτερική επιφάνεια των φακών. Διαθέτει όλα τα πλεονεκτήματα της επίστρωσης Nova Clean και έχει σχεδιαστεί για δραστηριότητες σε εξωτερικούς χώρους.

### UV BLUE

Οι οργανικοί φακοί UV Blue και UV Blue Clean έχουν σχεδιαστεί για τη νέα ψηφιακή εποχή. Προστατεύουν από το μπλε φως που εκπέμπουν οι ψηφιακές συσκευές, όπως smart phones, tablets, TV's, κλπ. Κατάλληλοι φακοί για gamers, εργαζόμενους σε υπολογιστή, μαθητές.



**NOVA CLEAN**



# CLEAN GETAWAY

- Super υδρόφοβη και λιπόφοβη επίστρωση, με βελτιωμένες αντιστατικές ιδιότητες.
- Ισχυρή αντιχαρακτική προστασία χάρη στη χρήση νανοτεχνολογίας.
- Φακοί υψηλής διαύγειας, εξάλειψη ανεπιθύμητων αντανακλάσεων, ακόμη και στο φάσμα της υπέρυθρης ακτινοβολίας.
- Ευκολία στον καθαρισμό και προστασία στο λέρωμα των φακών.

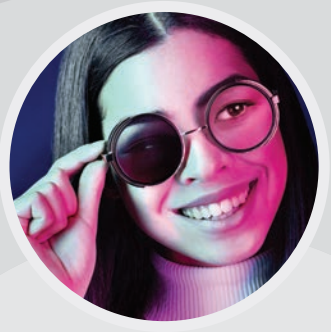


### TRIMAX

Οι φακοί Trimax είναι κατασκευασμένοι από υλικό Trivex (1.53) και είναι κατάλληλοι για παιδιά και όσους ασχολούνται με αθλήματα. Είναι αρκετά ελαφρείς, προσφέρουν οπτική διαύγεια και είναι ασφαλείς κατά τη χρήση λόγω της αντοχής τους στη θραύση.

### CARBO

Οι οργανικοί φακοί Carbo είναι κατασκευασμένοι από το ανθεκτικό υλικό Polycarbonate (1.60). Λόγω της μεγάλης αντοχής τους στη θραύση, προτείνονται για αθλητικές δραστηριότητες για παιδιά και μεγάλους.



### SEELIGHT

Οι οργανικοί φωτοχρωμικοί φακοί Seelight σκουραίνουν στο φως του ήλιου και προστατεύουν από την UVA και UVB ακτινοβολία, ενώ απενεργοποιούνται σε πλήρες λευκό χρώμα όταν το περιβάλλον φως μειώνεται.

### SUNLOOK

Οι Sunlook είναι οργανικοί και carbo plano φακοί, οι οποίοι καλύπτουν όλες τις ανάγκες των χρηστών για φακούς ηλίου και διατίθενται σε μεγάλη γκάμα χρωμάτων.



### POLARVIEW

Οι πολωτικοί φακοί PolarView μπλοκάρουν 100% την ενοχλητική αντηλιά και αυξάνουν τις χρωματικές αντιθέσεις (contrast). Οι φακοί είναι 100% απορροφητικοί στην υπεριώδη ακτινοβολία UVA και UVB.



UV BLUE

## Ο ΙΔΑΝΙΚΟΣ ΦΑΚΟΣ ΓΙΑ ΤΗ ΝΕΑ ΨΗΦΙΑΚΗ ΕΠΟΧΗ

Στη σύγχρονη εποχή δεν μπορούμε να ζήσουμε χωρίς laptops, smartphones, tablets, συσκευές GPS και τηλεοράσεις. Οι άνθρωποι τα χρησιμοποιούν - από νωρίς το πρωί έως αργά το βράδυ - για εργασία, εκπαίδευση και χαλάρωση. Όλες αυτές οι συσκευές έχουν ένα κοινό χαρακτηριστικό: οι οθόνες τους εκπέμπουν μπλε φως. Παρότι το μπλε φως αποτελεί τμήμα του φάσματος του φυσικού φωτός της ημέρας, τα υψηλά επίπεδα εκπομπής του από τις ψηφιακές συσκευές ενδέχεται να έχουν αρνητικές επιπτώσεις στα μάτια μας.

### ΠΡΟΤΕΙΝΕΤΑΙ ΓΙΑ...

Ο φακός UV Blue της Unilens έχει σχεδιαστεί και είναι κατάλληλος για ένα μεγάλο εύρος χρηστών:

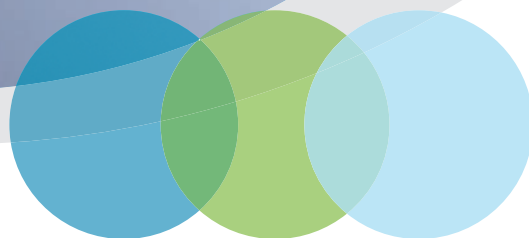
- Μητέρες που δεν εργάζονται
- Νεαρούς επαγγελματίες
- Παιδιά/εφήβους
- Μαθητές
- Gamers
- Εργαζόμενους σε γραφείο
- Συνταξιούχους

# UVBLUE

## LIGHT DEFENCE







# Φακοί Μονής Όρασης & Ηλίου

## UNI HARD

### STANDARD

Επίστρωση με εξαιρετική αντιχαρακτική προστασία.

---

## POP EMI

### ECONOMY

Βασικές αντιανακλαστικές επιστρώσεις με ενσωμάτωση μίας επιπλέον στοιβάδας. Ενισχύει την προστασία των ματιών από την ανεπιθύμητη ηλεκτρομαγνητική ακτινοβολία που εκπέμπουν οι συσκευές, όπως οι ψηφιακές οθόνες των ηλεκτρονικών υπολογιστών.

## SIMPLY CLEAN

Αντιανακλαστικές επιστρώσεις με super υδρόφοβη, λιπόφοβη και αντιχαρακτική προστασία.

---

## DIAMOND CLEAN

### ADVANCED

Αντιανακλαστικές επιστρώσεις με υψηλής ποιότητας υδρόφοβη, λιπόφοβη και αντιχαρακτική προστασία. Προσφέρουν εξαιρετική διαύγεια στην όραση.

---

## UV BLUE

### SPECIAL

Ο UV Blue είναι ο ιδανικός φακός για τη νέα ψηφιακή εποχή και απορροφάει 100% την ακτινοβολία UV έως τα 420nm. Ενδείκνυται για χρήστες που αφιερώνουν 2+ ώρες μπροστά στις οθόνες, προλαμβάνοντας την καταπόνηση των ματιών τους.

## NO FOG

Ειδική αντιθαμβωτική επίστρωση που εφαρμόζεται και στις δύο πλευρές των φακών και συνδυάζεται με αντιχαρακτική επίστρωση. Προστατεύει τους φακούς από το θάμπωμα που προκαλείται όταν οι διοπτροφόροι φορούν ιατρικές μάσκες ή λόγω της απότομης εναλλαγής από κρύο περιβάλλον σε ζεστό.

## TOYLOOK

Ο παιδικός φακός Toylook είναι σχεδιασμένος για να καλύπτει στο έπακρο τις καθημερινές ανάγκες των παιδιών, προσφέροντας ταυτόχρονα άνεση και ασφάλεια στη χρήση. Είναι ανθεκτικός στη θραύση, προσφέρει αυξημένη διαύγεια, αξιόπιστα οπτικά οξύτητα και είναι επιστρωμένος με αντιχαρακτική ή αντιανακλαστικές επιστρώσεις για εξαιρετική προστασία.



**My Stock**



**SIMPLY CLEAN**

**SIMPLY**  
IRRESISTIBLE

- Ιδανική λύση για όσους επιζητούν έναν υψηλής ποιότητας επιστρωμένο φακό με χαμηλό κόστος.
- Οι αντιανακλαστικές επιστρώσεις **Simply Clean**, στην εξωτερική τους στοιβάδα, διαθέτουν ένα **super υδρόφοβο film**, ώστε να προστατεύονται οι φακοί από το λέρωμα και να παραμένουν καθαροί για μεγαλύτερο χρονικό διάστημα, αυξάνοντας ταυτόχρονα τον χρόνο ζωής των φακών.
- Ετοιμοπαράδοτοι οργανικοί μονοεστιακοί φακοί σε όλους τους δείκτες διάθλασης.
- Σε δείκτη διάθλασης 1.60, οι φακοί είναι κατασκευασμένοι από το ανθεκτικό υλικό MR-8, κάνοντας τους φακούς ιδανικούς για τοποθέτηση σε σκελετούς griff και nylon.

# My Stock - Μονή Όραση

my **STOCK**

ΠΕΡΙΓΡΑΦΗ	ΕΠΙΣΤΡΩΣΕΙΣ	ΤΙΜΗ / ΚΩΔ.	ΔΙΑΘΕΣΙΜΟΤΗΤΑ	ΠΑΡΑΔΟΣΗ
<b>ΕΤΟΙΜΟΠΑΡΑΔΟΤΑ - ΦΑΚΟΙ ΜΟΝΗΣ ΟΡΑΣΗΣ</b>				
<b>MY STOCK 1.50 WHITE</b>	UNCOAT Ø 60 - 65	19€ U3.20a	+6.00 > -6.00 cyl ≤ 2.00	Stock
	UNCOAT Ø 70	20€ U3.40a		
	UNCOAT Ø 75	36€ U7.10a		
<b>MY STOCK 1.50</b>	UNI HARD Ø 65 - 70	20€ U3.90a	+6.00 > -6.00 cyl ≤ 2.00	Stock
	POP EMI Ø 65 - 70	25€ U2.90a		
	SIMPLY CLEAN Ø 65 - 70	30€ U3.90a		
	SIMPLY CLEAN - Hi-Cyl Ø 65 - 70	40€ U9.90a	sph: +3.00 > -3.00 cyl: 2.25 - 4.00	
	DIAMOND CLEAN Ø 65 - 70	35€ U4.90a	+6.00 > -6.00 cyl ≤ 2.00	
	DIAMOND CLEAN - Hi-Cyl Ø 65 - 70	45€ U10.9a	sph: +3.00 > -3.00 cyl: 2.25 - 4.00	
<b>MY STOCK 1.53 TRIMAX Ø 65 - 70</b>	SIMPLY	65€ U22.0a	+4.00 > -4.00 cyl ≤ 2.00	Stock
	DIAMOND	70€ U23.0a		

Η διαθεσιμότητα υπολογίζεται στο άθροισμα (sph+cyl) με cyl+ και είναι ενδεικτική. Η διάμετρος εξαρτάται από τις διοπτρίες του φακού.

# My Stock - Μονή Όραση

my **STOCK**

ΠΕΡΙΓΡΑΦΗ	ΕΠΙΣΤΡΩΣΕΙΣ	ΤΙΜΗ / ΚΩΔ.	ΔΙΑΘΕΣΙΜΟΤΗΤΑ	ΠΑΡΑΔΟΣΗ	
<b>ΕΤΟΙΜΟΠΑΡΑΔΟΤΑ - ΦΑΚΟΙ ΜΟΝΗΣ ΟΡΑΣΗΣ</b>					
<b>MY STOCK 1.56 ø 65 - 70</b>	UNIHard (για βαφή)	20€	U3.90a	0.00 > -6.00 cyl ≤ 2.00	48 Ώρες        Stock
	POP EMI	25€	U2.90a	+6.00 > -6.00 cyl ≤ 2.00	
	SIMPLY CLEAN	30€	U3.90a	+6.00 > -6.00 cyl ≤ 2.00	
	SIMPLY - Hi-Cyl	40€	U9.90a	sph: +3.00 > -3.00 cyl: 2.25 - 4.00	
	DIAMOND CLEAN	40€	U4.90a	+6.00 > -6.00 cyl ≤ 2.00	
	DIAMOND - Hi-Cyl	50€	U10.9a	sph: +3.00 > -3.00 cyl: 2.25 - 4.00	
	UV BLUE	45€	U5.90a	+6.00 > -6.00 cyl ≤ 2.00	
	UV BLUE - Hi-Cyl	55€	U11.9a	+6.00 > -6.00 cyl: 2.25 - 4.00	
<b>MY STOCK 1.60 (MR8) ø 65 - 75</b>	POP EMI*	35€	U10.5a	+6.00 > -6.00 cyl ≤ 2.00	Stock
	SIMPLY CLEAN	50€	U15.0a	0.00 > -7.00 cyl ≤ 2.00	
	SIMPLY CLEAN - Hi-Cyl	60€	U21.0a	sph: 0.00 > -5.00 cyl: 2.25 - 4.00	
	DIAMOND CLEAN	55€	U16.0a	0.00 > -7.00 cyl ≤ 2.00	
	DIAMOND CLEAN - Hi-Cyl	65€	U22.0a	sph: 0.00 > -5.00 cyl: 2.25 - 4.00	
<b>MY STOCK 1.60 AS (MR8) ø 65 - 75</b>	SIMPLY CLEAN	60€	U18.0a	+6.00 > 0.00 cyl ≤ 2.00	Stock
	DIAMOND CLEAN	65€	U19.0a	+6.00 > 0.00 cyl ≤ 2.00	
	UV BLUE CLEAN	70€	U20.0a	+6.00 > -6.00 cyl ≤ 2.00	
	UV BLUE CLEAN - Hi-Cyl*	90€	U26.0a	+6.00 > -6.00 cyl: 2.25 - 4.00	

\* Δεν διατίθεται σε σύνθετα

Η διαθεσιμότητα υπολογίζεται στο άθροισμα (sph+cyl) με cyl+ και είναι ενδεικτική.  
Η διάμετρος εξαρτάται από τις διοπτρίες του φακού.

Βαφές Εσωτερικού Unilens - Βλέπε σελ.106

Σημείωση: Οι βαφές διατίθενται μόνο για MyStock 1.56 Unihard.

# My Stock - Μονή Όραση

my**STOCK**

ΠΕΡΙΓΡΑΦΗ	ΕΠΙΣΤΡΩΣΕΙΣ	ΤΙΜΗ / ΚΩΔ.		ΔΙΑΘΕΣΙΜΟΤΗΤΑ	ΠΑΡΑΔΟΣΗ
<b>ΕΤΟΙΜΟΠΑΡΑΔΟΤΑ - ΦΑΚΟΙ ΜΟΝΗΣ ΟΡΑΣΗΣ</b>					
<b>MY STOCK 1.60 CARBO</b> ø 65 - 70	NO FOG	35€	u12.0a	+4.00 > -6.00 cyl ≤ 2.00	4-5 εργάσιμες ημέρες
<b>MY STOCK 1.60 AS CARBO</b> ø 65 - 70	SIMPLY	60€	u18.0a	+4.00 > -6.00 cyl ≤ 2.00	Stock
	DIAMOND	65€	u19.0a	+4.00 > -6.00 cyl ≤ 2.00	
<b>MY STOCK 1.67 AS</b> ø 65 - 75	SIMPLY CLEAN*	75€	u21.0a	+6.00 > 0.00 cyl ≤ 2.00	Stock
				-2.00 > -12.00 cyl ≤ 2.00	
	SIMPLY CLEAN Hi-Cyl	85€	u35.0a	sph: -2.00 > -8.00 cyl: -2.25 > -4.00	
	DIAMOND CLEAN*	80€	u22.0a	+6.00 > 0.00 cyl ≤ 2.00	
				-2.00 > -12.00 cyl ≤ 2.00	
	DIAMOND CLEAN Hi-Cyl	90€	u36.0a	sph: -2.00 > -8.00 cyl: -2.25 > -4.00	
UV BLUE CLEAN*	85€	u26.0a	+6.00 > 0.00 cyl ≤ 2.00		
			-3.00 > -10.00 cyl ≤ 2.00		
UV BLUE CLEAN Hi-Cyl*	105€	u32.0a	+6.00 > 0.00 cyl ≤ 2.25-3.00 0.00 > -10.00 cyl ≤ 2.25-4.00		
<b>MY STOCK 1.74 AS</b> ø 70 - 75	SIMPLY CLEAN	175€	u58.0a	sph: -4.00 > -12.00 cyl: 0.00 > -2.00	Stock
	SIMPLY CLEAN Hi-Cyl	205€	u80.0a	sph: -4.00 > -8.00 cyl: -2.25 > -4.00	48 Ώρες
	DIAMOND CLEAN	180€	u59.0a	sph: -4.00 > -12.00 cyl: 0.00 > -2.00	Stock
	DIAMOND CLEAN Hi-Cyl	210€	u81.0a	sph: -4.00 > -8.00 cyl: -2.25 > -4.00	48 Ώρες

\* Δεν διατίθεται σε σύνθετα.

Η διαθεσιμότητα υπολογίζεται στο άθροισμα (sph+cyl) με cyl+ και είναι ενδεικτική.  
Η διάμετρος εξαρτάται από τις διοπτρίες του φακού.



**DIAMOND CLEAN**

# CRYSTAL CLEAR

- Ισχυρή αντιχάραξη • Εξαιρετική διαύγεια • Ευκολία στον καθαρισμό
- Εξαιρετική αντιανακλαστική ιδιότητα • Ανθεκτική υδρόφοβη & λιπόφοβη ιδιότητα • Απωθεί την σκόνη (αντιστατικό υπόστρωμα)

Διατίθενται σε ετοιμοπαράδοτους οργανικούς φακούς 1.50, 1.56, 1.60, 1.60 AS, 1.67 AS, 1.74 AS, καθώς και σε όλους τους οργανικούς φακούς ειδικής παραγγελίας.

ΚΑΘΑΡΗ  
ΟΡΑΣΗ

ΑΝΤΙΑΝΑΚΛΑΣΤΙΚΕΣ  
ΕΠΙΣΤΡΩΣΕΙΣ ΑΝΩΤΕΡΗΣ  
ΤΕΧΝΟΛΟΓΙΑΣ

# My Stock - Μονή Όραση



ΠΕΡΙΓΡΑΦΗ	ΕΠΙΣΤΡΩΣΕΙΣ	ΤΙΜΗ / ΚΩΔ.	ΔΙΑΘΕΣΙΜΟΤΗΤΑ	ΠΑΡΑΔΟΣΗ	
<b>ΕΤΟΙΜΟΠΑΡΑΔΟΤΑ - ΦΑΚΟΙ ΜΟΝΗΣ ΟΡΑΣΗΣ - TRANSITIONS GEN 8</b>					
<b>MY STOCK</b> <b>1.50</b> <b>TRANSITIONS</b> <b>GEN 8</b> Brown / Grey / G15 ø 65-70	DIAMOND CLEAN	145€	u61.0a	+4.00 > -4.00 cyl ≤ 2.00	48 Όρες
<b>MY STOCK</b> <b>1.56</b> <b>SEELIGHT</b> Brown / Grey ø 65-70	SIMPLY	65€	u14.0a	+6.00 > -6.00 cyl ≤ 2.00	Stock
	SIMPLY - Hi-Cyl	75€	u20.0a	+6.00 > -6.00 cyl ≤ 2.25 - 4.00	
	DIAMOND	70€	u15.0a	+6.00 > -6.00 cyl ≤ 2.00	
	DIAMOND - Hi-Cyl	80€	u21.0a	+6.00 > -6.00 cyl ≤ 2.25 - 4.00	
<b>MY STOCK</b> <b>1.60 (MR8)</b> <b>TRANSITIONS</b> <b>GEN 8</b> Brown / Grey / G15* ø 65-70	DIAMOND CLEAN	195€	u89.0a	+6.00 > -6.00 cyl ≤ 2.00	48 Όρες

\* Οι φακοί G15 δεν διατίθενται σε θετικά και σύνθετα.



ΠΕΡΙΓΡΑΦΗ	ΕΠΙΣΤΡΩΣΕΙΣ	ΤΙΜΗ / ΚΩΔ.	ΔΙΑΘΕΣΙΜΟΤΗΤΑ	ΠΑΡΑΔΟΣΗ	
<b>ΕΤΟΙΜΟΠΑΡΑΔΟΤΑ - ΦΑΚΟΙ ΜΟΝΗΣ ΟΡΑΣΗΣ</b>					
<b>MY STOCK</b> <b>1.50</b> <b>POLARVIEW</b> Brown / Grey / G15 ø 75 B: 6.00	UNCOAT	55€	u22.0a	Plano	Stock
	UNIHard	76€	u31.2a	Plano	48 Όρες
	DIAMOND CLEAN	95€	u39.0a		

Η διαθεσιμότητα υπολογίζεται στο άθροισμα (sph+cyl) με cyl+ και είναι ενδεικτική. Η διάμετρος εξαρτάται από τις διοπτρίες του φακού.

Καθρέπτες Εσωτερικού Unilens - Βλέπε σελ.108

Σημείωση: Ο καθρέπτης διατίθεται μόνο για MyStock 1.50 Polarview.

TOYLOOK

# Η ΖΩΗ ΓΙΝΕΤΑΙ ΠΑΙΧΝΙΔΙ ΜΕ ΤΟΝ TOYLOOK!

SUPER  
STRONG

Ιδανικοί φακοί για την κάλυψη των αναγκών της παιδικής όρασης.

Προσφέρουν άνεση και ασφάλεια στη χρήση, καθώς και διαύγεια στην περίπτωση επιλογής επιστρωμένων φακών.

Οι φακοί Toylook διατίθενται σε διαφορετικούς δείκτες διάθλασης και υλικά, προσφέροντας τη δυνατότητα επιλογής ακόμη πιο λεπτών, ελαφριών και ανθεκτικών φακών.

- Φακοί ανθεκτικοί στη θραύση
- Αυξημένη διαύγεια
- Ιδανικοί για παιδιά

# My Stock – Μονή Όραση

**TOYLOOK****my STOCK**

ΠΕΡΙΓΡΑΦΗ	ΕΠΙΣΤΡΩΣΕΙΣ	ΤΙΜΗ / ΚΩΔ.		ΔΙΑΘΕΣΙΜΟΤΗΤΑ	ΠΑΡΑΔΟΣΗ
<b>ΕΤΟΙΜΟΠΑΡΑΔΟΤΑ - ΦΑΚΟΙ ΜΟΝΗΣ ΟΡΑΣΗΣ</b>					
<b>TOYLOOK 1.50 SUN ø 60</b>	UNIHard*	60€	u22,5a	<b>+6.00 &gt; 0.00 cyl ≤ 2.00</b>	2-3 εργάσιμες ημέρες
<b>TOYLOOK 1.53 TRIMAX ø 60</b>	DIAMOND	63€	u23,5a	<b>+6.00 &gt; +0.25 cyl ≤ 2.00</b>	Stock
<b>TOYLOOK 1.60 AS (MR8) ø 60</b>	DIAMOND	66€	u24,5a	<b>+6.00 &gt; +2.00 cyl ≤ 2.00</b>	Stock

\*Στην τιμή περιλαμβάνεται και το κόστος της βαφής

Η διαθεσιμότητα υπολογίζεται στο άθροισμα (sph+cyl) με cyl+ και είναι ενδεικτική.

Βαφές Εσωτερικού Unilens - Βλέπε σελ. 106

Σημείωση: Οι βαφές διατίθενται μόνο για Toylook Sun 1.50



Οι Sunlook είναι οργανικοί και polycarbonate plano φακοί, οι οποίοι καλύπτουν όλες τις ανάγκες του καταναλωτικού κοινού σε φακούς ηλίου. Προσφέρουν 100% προστασία από την UVA και UVB ακτινοβολία.



**Φακοί Ηλίου**

ΠΕΡΙΓΡΑΦΗ	ΕΠΙΣΤΡΩΣΕΙΣ	ΤΙΜΗ / ΚΩΔ.		ΔΙΑΘΕΣΙΜΟΤΗΤΑ	ΠΑΡΑΔΟΣΗ
<b>ΕΤΟΙΜΟΠΑΡΑΔΟΤΑ - ΦΑΚΟΙ ΜΟΝΗΣ ΟΡΑΣΗΣ</b>					
<b>MY STOCK 1.50 ΠΡΟΣ ΒΑΦΗ</b>	WHITE UNCOAT Ø 60 - 65	19€	U3.20a	+6.00 > -6.00 cyl ≤ 2.00	48 Ώρες
	WHITE UNCOAT Ø 70	20€	U3.40a		
	WHITE UNCOAT Ø 75	36€	U7.10a	+4.00 > -5.00 cyl ≤ 2.00	
	WHITE UNCOAT - Hi-Cyl Ø 65 - 70	25€	U4.80a	sph: +3.00 > -3.00 cyl: 2.25 - 3.00	
	WHITE UNIHARD Ø 60 - 65	49€	U12.4a	+6.00 > -6.00 cyl ≤ 2.00	
	WHITE UNIHARD Ø 70	51€	U12.7a		
	WHITE UNIHARD Ø 75	58€	U14.2a	+4.00 > -5.00 cyl ≤ 2.00	
	WHITE UNIHARD - Hi-Cyl Ø 65 - 70	45€	U13.0a	sph: +3.00 > -3.00 cyl: 2.25 - 3.00	
	WHITE DIAMOND CLEAN Ø 60 - 65	61€	U22.0a	+6.00 > -6.00 cyl ≤ 2.00	
	WHITE DIAMOND CLEAN Ø 70	61€	U22.0a		
	WHITE DIAMOND CLEAN Ø 75	72€	U26.0a	+4.00 > -5.00 cyl ≤ 2.00	
	WHITE DIAMOND CLEAN - Hi-Cyl Ø 65 - 70	57€	U21.0a	sph: +3.00 > -3.00 cyl: 2.25 - 3.00	

Η διαθεσιμότητα υπολογίζεται στο άθροισμα (sph+cyl) με cyl+ και είναι ενδεικτική. Η διάμετρος εξαρτάται από τις διοπτρίες του φακού.

# Βαφές - Οργανικά

**ΣΥΜΠΛΗΝ**

Αστεροειδής	Μετεωρίτης	Κομήτης 1	Κομήτης 2	Κομήτης 3	Κομήτης 4
Γαλαξίας 1	Γαλαξίας 2	Γαλαξίας 3	Γαλαξίας 4	Πλανήτης 1	Πλανήτης 2

**ΖΩΔΙΑ**

Δίδυμοι	Καρκίνος	Λέων	Τοξότης	Ζυγός	Σκορπιός
Κριός	Ιχθείς	Υδροχόος	Παρθένος	Αιγόκερως	Ταύρος

**ΕΞΩΤΙΚΑ ΝΗΣΙΑ**

Αζόρες	Αντίλες	Βερμούδες	Ιάβα	Ίμπιζα	Κανάρια
Κορσική	Κούβα	Μαγιόρκα	Μαδέρα	Μαλδίβες	Μάουι
Μαρτίνος	Μαυρίκιος	Μόρεα	Μπαλί	Μπαχάμες	Πουκέτ
Σαμουί	Σεϋχέλλες	Ταϊτή	Τζαμάικα	Φίτζι	Χαβάν

**ΠΕΤΡΑΔΙΑ**

Ζαφείρι	Τυρκουάζ
Σμαράγδι	Οπάλιο
Ρουμπίνι	Αμέθυστος
Κοράλι	Τοπάζι
Κεχριμπάρι	Ζιρκόνιο
Τουρμαλίνα	Χαλαζίας

**MIRROR**

Κρόνος	Άρς
Ερμής	Δίας
Σελήνη	Πλούτωνας
Cut Mirror	Degrade Mirror

Βαφές / Καθρέπτες Εσωτερικού Unilens - Βλέπε σελ.106



SUNLOOK

LOOKING  
FOR THE SUN

**ΜΕ ΤΟ  
ΒΛΕΜΜΑ  
ΣΤΟΝ ΗΛΙΟ**

- 100% προστασία από την UVA και UVB ακτινοβολία.
- Ετοιμοπαράδοτοι οργανικοί και Carbo φακοί ηλίου.
- Διατίθενται σε μία μεγάλη γκάμα χρωμάτων και σε καθρέπτες.
- Δυνατότητα βαφής οργανικών φακών σύμφωνα με δείγμα φακού.

# My Stock - Μονή Όραση

SUNLOOK

mySTOCK

ΠΕΡΙΓΡΑΦΗ	ΕΠΙΣΤΡΩΣΕΙΣ	ΤΙΜΗ / ΚΩΔ.		ΔΙΑΘΕΣΙΜΟΤΗΤΑ	ΠΑΡΑΔΟΣΗ	
<b>ΕΤΟΙΜΟΠΑΡΑΔΟΤΑ - ΦΑΚΟΙ ΜΟΝΗΣ ΟΡΑΣΗΣ</b>						
<b>SUNLOOK 1.50 ø 75 B: 6.00</b>	WHITE	17€	u3.30a	<b>Plano</b>	Stock	
	FULL COLOR	24€	u4.90a			
	DEGRADE	29€	u6.00a			
		WHITE UNIHARD	43€	u12.5a	<b>Plano</b>	2-3 εργάσιμες ημέρες
		FULL COLOR UNIHARD	48€	u14.0a		
		DEGRADE UNIHARD	52€	u15.3a		
		WHITE DIAMOND CLEAN	59€	u22.0a		
		FULL COLOR DIAMOND CLEAN	63€	u23.0a		
	DEGRADE DIAMOND CLEAN	66€	u24.0a			
<b>SUNLOOK 1.50 ø 75 B: 8.00</b>	WHITE	19€	u3.80a	<b>Plano</b>	Stock	
	FULL COLOR	30€	u6.20a			
	DEGRADE	35€	u7.80a			
		WHITE UNIHARD	46€	u13.5a	<b>Plano</b>	2-3 εργάσιμες ημέρες
		FULL COLOR UNIHARD	54€	u15.5a		
		DEGRADE UNIHARD	58€	u16.8a		
		WHITE DIAMOND CLEAN	63€	u24.0a		
		FULL COLOR DIAMOND CLEAN	67€	u25.0a		
	DEGRADE DIAMOND CLEAN	70€	u26.0a			
<b>SUNLOOK 1.60 CARBO ø 75 B: 6.00 / B: 8.00</b>	FULL COLOR	20€	u4.00a	<b>Plano</b>	Stock	
	MIRROR	48€	u14.9a			



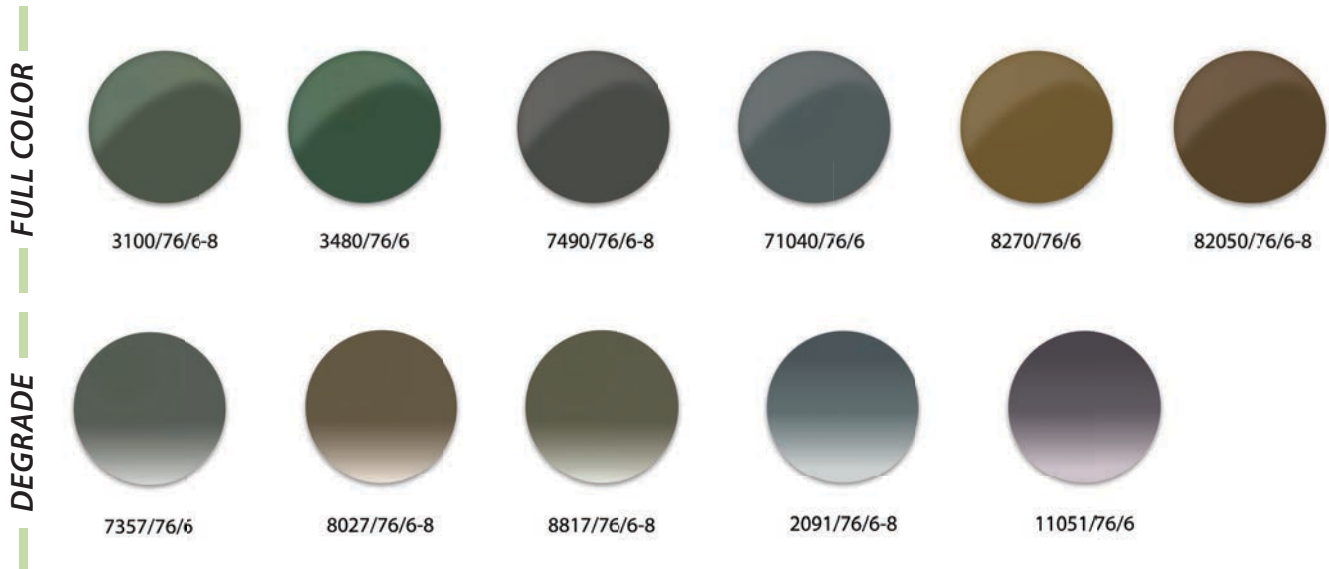
ΟΙ ΦΑΚΟΙ  
ΕΙΝΑΙ ΤΗΣ ΕΤΑΙΡΕΙΑΣ  
**ZEISS**

SUNLOOK

Βαφές / Καθρέπτες Εσωτερικού Unilens - Βλέπε σελ.106

Σημείωση: Οι βαφές διατίθενται στους Sunlook 1.50 White, ενώ οι καθρέπτες στους Sunlook Unihard.

# Sunlook 1.50



# Sunlook - Carbo



# Polarview



.....  
**Προσοχή:**

Η απεικόνιση των χρωμάτων είναι ενδεικτική και μπορεί να διαφέρει από την πραγματικότητα.

.....  
Η διαθεσιμότητα ενδέχεται να διαφοροποιηθεί ανα πάσα στιγμή χωρίς καμία ειδοποίηση.  
.....

# Sunlook - Carbo Mirror

MIRROR



Orange



Blue



Green



Pink - Purple



Silver



Bronze



Gold

.....  
**Προσοχή:**

Η απεικόνιση των χρωμάτων είναι ενδεικτική και μπορεί να διαφέρει από την πραγματικότητα.

.....  
Η διαθεσιμότητα ενδέχεται να διαφοροποιηθεί ανα πάσα στιγμή χωρίς καμία ειδοποίηση.  
.....

### UNI HARD

## STANDARD

Επίστρωση με εξαιρετική αντικατακτική προστασία.

---

### DIAMOND CLEAN

## ADVANCED

Αντιανακλαστικές επιστρώσεις με υψηλής ποιότητας υδρόφοβη, λιπόφοβη και αντικατακτική προστασία. Προσφέρουν εξαιρετική διαύγεια στην όραση.

### NOVA CLEAN

Υψηλής ποιότητας αντιανακλαστικές επιστρώσεις με εξαιρετική αντικατακτική και αντιστατική προστασία και αξεπέραστη διαύγεια. Προσφέρει διπλάσια αντοχή στη χάραξη από τις συνηθισμένες αντιανακλαστικές επιστρώσεις, βελτιωμένη υδρόφοβη και λιπόφοβη επίστρωση, καθώς και μείωση των ενοχλητικών αντανακλάσεων.

### NOVA CLEAN UV

Περιλαμβάνει όλες τις ιδιότητες των επιστρώσεων Nova Clean. Επιπλέον, προσφέρει προστασία των ματιών από τη βλαβερή υπεριώδη ακτινοβολία που αντανακλάται στα μάτια μας από την εσωτερική πλευρά των φακών.

---

### NOVA CLEAN blue

## SPECIAL

Ιδανικές επιστρώσεις για την προστασία των ματιών μας από το βλαβερό μπλε φως που εκπέμπουν οι σύγχρονες πηγές φωτός (λάμπες φωτισμού LED, ψηφιακές οθόνες, tablets, κινητά τηλέφωνα). Δεσμεύει έως και 75% το μπλε φως και περιλαμβάνει τις ιδιότητες των επιστρώσεων Nova Clean.

### NO FOG

Ειδική αντιθαμβωτική επίστρωση που εφαρμόζεται και στις δύο πλευρές των φακών και συνδυάζεται με αντικατακτική επίστρωση. Προστατεύει τους φακούς από το θάμπωμα που προκαλείται όταν οι διοπτροφόροι φορούν ιατρικές μάσκες ή λόγω της απότομης εναλλαγής από κρύο περιβάλλον σε ζεστό.



**My RX**



**NOVA CLEAN**  
*blue*

# BLUE LIGHT PROTECTION

- 75% μείωση του μπλε φωτός που εκπέμπουν οι ψηφιακές οθόνες και ο LED φωτισμός.
- Ενισχυμένη αντιχαρακτική προστασία χάρη στη χρήση νανοτεχνολογίας.
- Εξαιρετικές αντιανακλαστικές επιστρώσεις τελευταίας τεχνολογίας.
- Super υδρόφοβη και λιπόφοβη επίστρωση με βελτιωμένες αντιστατικές ιδιότητες.
- Ισχυρή προστασία στο λέρωμα και ευκολία στον καθαρισμό των φακών.
- Προλαμβάνει την κόπωση και την καταπόνηση των ματιών.

ΠΕΡΙΓΡΑΦΗ	ΕΠΙΣΤΡΩΣΕΙΣ	ΤΙΜΗ / ΚΩΔ.	ΔΙΑΘΕΣΙΜΟΤΗΤΑ	ΠΑΡΑΔΟΣΗ	
<b>ΕΙΔΙΚΗ ΚΑΤΑΣΚΕΥΗ - ΦΑΚΟΙ ΜΟΝΗΣ ΟΡΑΣΗΣ</b>					
<b>MY RX 1.50</b> ø 50 - 65	UNCOAT	60€	U20.0a	<b>+9.00 &gt; -9.00 cyl ≤ 5.75</b>	2-3 εργάσιμες ημέρες
	UNIHard	75€	U28.5a		
	DIAMOND CLEAN	95€	U36.0a		
	NOVA CLEAN	95€	U36.0a	<b>+13.00 &gt; -12.00 cyl ≤ 6.00</b>	5-6 εργάσιμες ημέρες
	NOVA CLEAN BLUE	95€	U36.0a		
	NOVA CLEAN UV	105€	U40.5a		
<b>MY RX 1.50</b> ø 70	UNCOAT	60€	U20.0a	<b>+6.50 &gt; -8.00 cyl ≤ 5.75</b>	2-3 εργάσιμες ημέρες
	UNIHard	75€	U28.5a		
	DIAMOND CLEAN	95€	U36.0a		
	NOVA CLEAN	95€	U36.0a	<b>+9.00 &gt; -9.00 cyl ≤ 4.00</b>	5-6 εργάσιμες ημέρες
	NOVA CLEAN BLUE	95€	U36.0a		
	NOVA CLEAN UV	105€	U40.5a		
<b>MY RX 1.50</b> ø 75	UNCOAT	60€	U20.0a	<b>+6.50 &gt; -8.00 cyl ≤ 5.75</b>	2-3 εργάσιμες ημέρες
	UNIHard	75€	U28.5a		
	DIAMOND CLEAN	95€	U36.0a		
	NOVA CLEAN	95€	U36.0a	<b>+7.00 &gt; -7.00 cyl ≤ 4.00</b>	5-6 εργάσιμες ημέρες
	NOVA CLEAN BLUE	95€	U36.0a		
	NOVA CLEAN UV	105€	U40.5a		

Η διαθεσιμότητα υπολογίζεται στο άθροισμα (sph+cyl) με cyl+ και είναι ενδεικτική. Η διάμετρος εξαρτάται από τις διοπτρίες του φακού.

ΠΡΟΣΘΕΤΕΣ ΧΡΕΩΣΕΙΣ	ΤΙΜΗ	ΚΩΔΙΚΟΣ	ΠΡΟΣΘΕΤΕΣ ΧΡΕΩΣΕΙΣ	ΤΙΜΗ	ΚΩΔΙΚΟΣ
Optislim	10€	p5.00c	Cyl 4.25 - 6.00	40%	p40%c
Ειδική Βάση	10€	p5.00c	Express Παράδοση / Παραγγελίες Εξωτερικού	-	p4.00c
Αποκέντρωση	10€	p5.00c			
Πρίσμα 1.00 - 3.00 Δ	14€	p7.00c	Βαφές / Καθρέπτες Unilens - Βλέπε σελ. 106		
Πρίσμα 3.25 - 6.00 Δ	14€	p7.00c	Βαφές / Καθρέπτες Εξωτερικού Unilens - Βλέπε σελ. 109		

ΠΕΡΙΓΡΑΦΗ	ΕΠΙΣΤΡΩΣΕΙΣ	ΤΙΜΗ / ΚΩΔ.	ΔΙΑΘΕΣΙΜΟΤΗΤΑ	ΠΑΡΑΔΟΣΗ	
<b>ΕΙΔΙΚΗ ΚΑΤΑΣΚΕΥΗ - ΦΑΚΟΙ ΜΟΝΗΣ ΟΡΑΣΗΣ</b>					
<b>MY RX 1.50 ø 80</b>	UNCOAT	70€	U23.0a	+5,50 > -5.50 cyl ≤ 5.00	2-3 εργάσιμες ημέρες
	UNIHard	85€	U31.5a		
	DIAMOND CLEAN	105€	U38.0a		
	NOVA CLEAN	105€	U38.0a	+4.00 > -4.00 cyl ≤ 4.00	5-6 εργάσιμες ημέρες
	NOVA CLEAN BLUE	105€	U38.0a		
	NOVA CLEAN UV	115€	U42.0a		
<b>MY RX 1.50 ø 85</b>	UNCOAT	80€	U28.5a	+4.00 > -4.00 cyl ≤ 4.00	2-3 εργάσιμες ημέρες
	UNIHard	95€	U37.0a		
	DIAMOND CLEAN	115€	U45.0a		
	NOVA CLEAN	125€	U53.0a	+4.00 > -4.00 cyl ≤ 4.00	5-6 εργάσιμες ημέρες
	NOVA CLEAN BLUE	125€	U53.0a		
	NOVA CLEAN UV	135€	U57.0a		
<b>MY RX 1.50 AS ø 50 - 75</b>	UNCOAT	70€	U22,5a	+9.00 > -3.00 cyl ≤ 5.75	2-3 εργάσιμες ημέρες
	UNIHard	85€	U31.0a		
	DIAMOND CLEAN	105€	U39.0a		
	NOVA CLEAN	115€	U38.0a	+13.00 > -12.00 cyl ≤ 6.00	5-6 εργάσιμες ημέρες
	NOVA CLEAN BLUE	115€	U38.0a		
	NOVA CLEAN UV	125€	U44.0a		

Η διαθεσιμότητα υπολογίζεται στο άθροισμα (sph+cyl) με cyl+ και είναι ενδεικτική. Η διάμετρος εξαρτάται από τις διοπτρίες του φακού.

ΠΡΟΣΘΕΤΕΣ ΧΡΕΩΣΕΙΣ	ΤΙΜΗ	ΚΩΔΙΚΟΣ	ΠΡΟΣΘΕΤΕΣ ΧΡΕΩΣΕΙΣ	ΤΙΜΗ	ΚΩΔΙΚΟΣ
Optislim	10€	p5.00c	Cyl 4.25 - 6.00	40%	p40%c
Ειδική Βάση	10€	p5.00c	Express Παράδοση / Παραγγελίες Εξωτερικού	-	p4.00c
Αποκέντρωση	10€	p5.00c			
Πρίσμα 1.00 - 3.00 Δ	14€	p7.00c	Βαφές / Καθρέπτες Unilens - Βλέπε σελ. 106		
Πρίσμα 3.25 - 6.00 Δ	14€	p7.00c	Βαφές / Καθρέπτες Εξωτερικού Unilens - Βλέπε σελ. 109		

# MyRx - Μονή Όραση

my **RX**

ΠΕΡΙΓΡΑΦΗ	ΕΠΙΣΤΡΩΣΕΙΣ	ΤΙΜΗ / ΚΩΔ.		ΔΙΑΘΕΣΙΜΟΤΗΤΑ	ΠΑΡΑΔΟΣΗ
<b>ΕΙΔΙΚΗ ΚΑΤΑΣΚΕΥΗ - ΦΑΚΟΙ ΜΟΝΗΣ ΟΡΑΣΗΣ</b>					
<b>MY RX 1.50 OMEGA</b> ø 50 - 65	UNCOAT	80€	u28.5a	<b>+18.00 &gt; +6.00 cyl ≤ 5.75</b>	2-3 εργάσιμες ημέρες
	UNIHard	95€	u37.0a		
	DIAMOND CLEAN	115€	u45.0a		
<b>MY RX* 1.50 LENTI</b> ø 50 - 65	UNCOAT	80€	u28.5a	<b>+18.00 &gt; +6.00 cyl ≤ 5.75</b>	2-3 εργάσιμες ημέρες
	UNIHard	95€	u37.0a		
	DIAMOND CLEAN	115€	u45.0a		
<b>MY RX 1.53 TRIMAX</b> ø 50 - 75	UNIHard	115€	u40.5a	<b>+7.00 &gt; -8.00 cyl ≤ 6.00</b>	2-3 εργάσιμες ημέρες
	DIAMOND CLEAN	135€	u49.0a		
	NOVA CLEAN	145€	u53.0a	<b>+7.00 &gt; -9.00 cyl ≤ 6.00</b>	5-6 εργάσιμες ημέρες
	NOVA CLEAN BLUE	145€	u53.0a		
	NOVA CLEAN UV	155€	u58.0a		
<b>MY RX 1.56</b> ø 50 - 70	UNIHard	75€	u29.5a	<b>+9.00 &gt; -10.00 cyl ≤ 6.00</b>	2-3 εργάσιμες ημέρες
	DIAMOND CLEAN	95€	u37.0a		
	NOVA CLEAN	105€	u37.0a	<b>+8.00 &gt; -13.00 cyl ≤ 6.00</b>	5-6 εργάσιμες ημέρες
	NOVA CLEAN BLUE	105€	u37.0a		
	NOVA CLEAN UV	115€	u42.0a		

\* Μέχρι ελαντήσεως των αποθεμάτων.

Η διαθεσιμότητα υπολογίζεται στο άθροισμα (sph+cyl) με cyl+ και είναι ενδεικτική.  
Η διάμετρος εξαρτάται από τις διοπτρίες του φακού.

ΠΡΟΣΘΕΤΕΣ ΧΡΕΩΣΕΙΣ	ΤΙΜΗ	ΚΩΔΙΚΟΣ	ΠΡΟΣΘΕΤΕΣ ΧΡΕΩΣΕΙΣ	ΤΙΜΗ	ΚΩΔΙΚΟΣ
Optislim	10€	p5.00c	Cyl 4.25 - 6.00	40%	p40%c
Ειδική Βάση	10€	p5.00c	Express Παράδοση / Παραγγελίες Εξωτερικού	-	p4.00c
Αποκέντρωση	10€	p5.00c			
Πρίσμα 1.00 - 3.00 Δ	14€	p7.00c	Βαφές / Καθρέπτες Unilens - Βλέπε σελ. 106		
Πρίσμα 3.25 - 6.00 Δ	14€	p7.00c	Βαφές / Καθρέπτες Εξωτερικού Unilens - Βλέπε σελ. 109		
Σημείωση: Οι Βαφές δεν ισχύουν για φακούς MyRx1.53 Trimax					

ΠΕΡΙΓΡΑΦΗ	ΕΠΙΣΤΡΩΣΕΙΣ	ΤΙΜΗ / ΚΩΔ.	ΔΙΑΘΕΣΙΜΟΤΗΤΑ	ΠΑΡΑΔΟΣΗ	
<b>ΕΙΔΙΚΗ ΚΑΤΑΣΚΕΥΗ - ΦΑΚΟΙ ΜΟΝΗΣ ΟΡΑΣΗΣ</b>					
<b>MY RX 1.56 AS ø 50 - 70</b>	UNIHard	95€	u34.5a	<b>+9.00 &gt; -10.00 cyl ≤ 6.00</b>	2-3 εργάσιμες ημέρες
	DIAMOND CLEAN	115€	u42.0a		
	NOVA CLEAN	125€	u42.0a	<b>+8.00 &gt; -13.00 cyl ≤ 6.00</b>	5-6 εργάσιμες ημέρες
	NOVA CLEAN BLUE	125€	u42.0a		
	NOVA CLEAN UV	135€	u48.0a		
<b>MY RX 1.60 (MR8) ø 50 - 75</b>	UNIHard	95€	u35.0a	<b>+9.50 &gt; -10.00 cyl ≤ 6.00</b>	2-3 εργάσιμες ημέρες
	DIAMOND CLEAN	115€	u43.0a		
	NOVA CLEAN	125€	u47.0a	<b>+10.00 &gt; -10.00 cyl ≤ 6.00</b>	5-6 εργάσιμες ημέρες
	NOVA CLEAN BLUE	125€	u47.0a		
	NOVA CLEAN UV	135€	u51.0a		
<b>MY RX 1.60 AS (MR8) ø 50 - 75</b>	UNIHard	105€	u38.5a	<b>+9.50 &gt; -10.00 cyl ≤ 6.00</b>	2-3 εργάσιμες ημέρες
	DIAMOND CLEAN	125€	u45.5a		
	NOVA CLEAN	135€	u50.0a	<b>+10.00 &gt; -10.00 cyl ≤ 6.00</b>	5-6 εργάσιμες ημέρες
	NOVA CLEAN BLUE	135€	u50.0a		
	NOVA CLEAN UV	145€	u54.0a		

Η διαθεσιμότητα υπολογίζεται στο άθροισμα (sph+cyl) με cyl+ και είναι ενδεικτική. Η διάμετρος εξαρτάται από τις διοπτρίες του φακού.

ΠΡΟΣΘΕΤΕΣ ΧΡΕΩΣΕΙΣ	ΤΙΜΗ	ΚΩΔΙΚΟΣ	ΠΡΟΣΘΕΤΕΣ ΧΡΕΩΣΕΙΣ	ΤΙΜΗ	ΚΩΔΙΚΟΣ
Optislim	10€	p5.00c	Cyl 4.25 - 6.00	40%	p40%c
Ειδική Βάση	10€	p5.00c	Express Παράδοση / Παραγγελίες Εξωτερικού	-	p4.00c
Αποκέντρωση	10€	p5.00c			
Πρίσμα 1.00 - 3.00 Δ	14€	p7.00c	Βαφές / Καθρέπτες Unilens - Βλέπε σελ. 106		
Πρίσμα 3.25 - 6.00 Δ	14€	p7.00c	Βαφές / Καθρέπτες Εξωτερικού Unilens - Βλέπε σελ. 109		

ΠΕΡΙΓΡΑΦΗ	ΕΠΙΣΤΡΩΣΕΙΣ	ΤΙΜΗ / ΚΩΔ.		ΔΙΑΘΕΣΙΜΟΤΗΤΑ	ΠΑΡΑΔΟΣΗ
<b>ΕΙΔΙΚΗ ΚΑΤΑΣΚΕΥΗ - ΦΑΚΟΙ ΜΟΝΗΣ ΟΡΑΣΗΣ</b>					
MY RX 1.60 CARBO ø 60 - 70	NO FOG	135€	u52.0a	+6.50 > -10.00 cyl ≤ 6.00	10-15 εργάσιμες ημέρες
MY RX 1.60 AS CARBO ø 50 - 75	DIAMOND CLEAN	125€	u41.0a	+10.00 > -11.00 cyl ≤ 6.00	5-6 εργάσιμες ημέρες
	NOVA CLEAN	135€	u52.0a		
	NOVA CLEAN BLUE	135€	u52.0a		
	NOVA CLEAN UV	145€	u55.0a		
MY RX 1.67 AS ø 50 - 75	UNI HARD	135€	u50.0a	+14.00 > -16.00 cyl ≤ 6.00	2-3 εργάσιμες ημέρες
	DIAMOND CLEAN	155€	u57.0a	+16.00 > -17.00 cyl ≤ 6.00	5-6 εργάσιμες ημέρες
	NOVA CLEAN	165€	u60.0a		
	NOVA CLEAN BLUE	165€	u60.0a		
	NOVA CLEAN UV	175€	u63.0a		
NOVA CLEAN UV	175€	u63.0a			
MY RX 1.74 AS ø 50 - 80	DIAMOND CLEAN	225€	u87.0a	+18.00 > -19.50 cyl ≤ 6.00	5-6 εργάσιμες ημέρες
	NOVA CLEAN	245€	u97.0a		
	NOVA CLEAN BLUE	245€	u97.0a		
	NOVA CLEAN UV	255€	u106a		

Η διαθεσιμότητα υπολογίζεται στο άθροισμα (sph+cyl) με cyl+ και είναι ενδεικτική. Η διάμετρος εξαρτάται από τις διοπτρίες του φακού.

ΠΡΟΣΘΕΤΕΣ ΧΡΕΩΣΕΙΣ	ΤΙΜΗ	ΚΩΔΙΚΟΣ	ΠΡΟΣΘΕΤΕΣ ΧΡΕΩΣΕΙΣ	ΤΙΜΗ	ΚΩΔΙΚΟΣ
Optislim	10€	p5.00C	Color 1.74 / Παραγγελίες Εξωτερικού	59€	p27.0C
Ειδική Βάση	10€	p5.00C	Express Παράδοση / Παραγγελίες Εξωτερικού	-	p4.00C
Πρίσμα 1.00 - 3.00 Δ	14€	p7.00C			
Πρίσμα 3.25 - 6.00 Δ	14€	p7.00C	Βαφές / Καθρέπτες Unilens - Βλέπε σελ. 106		
Cyl 4.25 - 6.00	40%	p40%C	Βαφές / Καθρέπτες Εξωτερικού Unilens - Βλέπε σελ. 109		
Σημείωση: Οι Βαφές δεν ισχύουν για φακούς MyRX 1.60 Carbo και MyRx 1.60 AS Carbo.					

SEELIGHT

# ΦΩΤΟΓΡΑΦΙΣΤΕ ΤΙΣ ΑΠΟΧΡΩΣΕΙΣ ΤΟΥ ΦΩΤΟΣ!

Οι φωτοχρωμικοί φακοί Seelight προσαρμόζονται τέλεια στην ένταση του φωτός! Σκουραίνουν σε φωτεινό περιβάλλον, ενώ το χρώμα τους ανοίγει σε εσωτερικούς σκοτεινούς χώρους.

Ανεξάρτητα από το πού βρίσκεστε, οι φωτοχρωμικοί φακοί Seelight "βλέπουν το φως", ώστε να απολαμβάνετε την τέλεια όραση.

Οι φωτοχρωμικοί φακοί Seelight προστατεύουν τα μάτια σας και παρέχουν άνετη όραση ειδικά σε ανθρώπους με φωτοευαισθησία.

- Οργανικοί φωτοχρωμικοί φακοί σε όλους τους δείκτες διαθλάσεως.
- Υψηλή σχέση απόδοσης / τιμής.
- Διατίθενται σε ετοιμοπαράδοτους και φακούς ειδικής παραγγελίας.
- 100% απορροφητικοί στην UVA και UVB ακτινοβολία.



ΠΕΡΙΓΡΑΦΗ	ΕΠΙΣΤΡΩΣΕΙΣ	ΤΙΜΗ / ΚΩΔ.	ΔΙΑΘΕΣΙΜΟΤΗΤΑ	ΠΑΡΑΔΟΣΗ
<b>ΕΙΔΙΚΗ ΚΑΤΑΣΚΕΥΗ - ΦΑΚΟΙ ΜΟΝΗΣ ΟΡΑΣΗΣ</b>				
<b>MY RX 1.50 TRANSITIONS GEN 8</b> Brown / Grey / G15 ø 50 - 70	UNI HARD	230€	u104a	+8.00 > -11.00 cyl ≤ 6.00  5-6 εργάσιμες ημέρες
	DIAMOND CLEAN	250€	u104a	
	NOVA CLEAN	270€	u114a	
	NOVA CLEAN BLUE	270€	u114a	
	NOVA CLEAN UV	280€	u119a	
<b>MY RX 1.53 TRIMAX TRANSITIONS GEN 8</b> Brown / Grey ø 50 - 75	DIAMOND CLEAN	320€	u135a	+8.00 > -9.00 cyl ≤ 6.00  5-6 εργάσιμες ημέρες
	NOVA CLEAN	340€	u144a	
	NOVA CLEAN BLUE	340€	u144a	
	NOVA CLEAN UV	350€	u150a	
<b>MY RX 1.50 SEELIGHT</b> Brown / Grey ø 50 - 70	UNI HARD	170€	u67.0a	+6.00 > -8.00 cyl ≤ 4.00  5-6 εργάσιμες ημέρες
	DIAMOND CLEAN	190€	u76.0a	
	NOVA CLEAN	210€	u85.0a	
	NOVA CLEAN BLUE	210€	u85.0a	
	NOVA CLEAN UV	220€	u90.0a	
<b>MY RX 1.56 SEELIGHT</b> Brown / Grey ø 50 - 75	UNI HARD	100€	u34.5a	+7.00 > -7.50 cyl ≤ 6.00  2-3 εργάσιμες ημέρες
	DIAMOND CLEAN	120€	u42.0a	

Η διαθεσιμότητα υπολογίζεται στο άθροισμα (sph+cyl) με cyl+ και είναι ενδεικτική. Η διάμετρος εξαρτάται από τις διοπτρίες του φακού.

ΠΡΟΣΘΕΤΕΣ ΧΡΕΩΣΕΙΣ	ΤΙΜΗ	ΚΩΔΙΚΟΣ	ΠΡΟΣΘΕΤΕΣ ΧΡΕΩΣΕΙΣ	ΤΙΜΗ	ΚΩΔΙΚΟΣ
Optislim	10€	p5.00C	Πρίσμα 1.00 - 3.00 Δ	14€	p7.00C
Ειδική Βάση	10€	p5.00C	Πρίσμα 3.25 - 6.00 Δ	14 €	p7.00C
Αποκέντρωση	10€	p5.00C	Express Παράδοση / Παραγγελίες Εξωτερικού	-	p4.00C
Cyl 4.25 - 6.00	40%	p40%C			

ΠΕΡΙΓΡΑΦΗ	ΕΠΙΣΤΡΩΣΕΙΣ	ΤΙΜΗ / ΚΩΔ.		ΔΙΑΘΕΣΙΜΟΤΗΤΑ	ΠΑΡΑΔΟΣΗ
<b>ΕΙΔΙΚΗ ΚΑΤΑΣΚΕΥΗ - ΦΑΚΟΙ ΜΟΝΗΣ ΟΡΑΣΗΣ</b>					
<b>MY RX 1.60 (MR8) SEELIGHT</b> Brown / Grey ø 50 - 75	DIAMOND CLEAN	240€	u89.0a	<b>+8.00 &gt; -12.00 cyl ≤ 6.00</b>	5-6 εργάσιμες ημέρες
	NOVA CLEAN	260€	u98.0a		
	NOVA CLEAN BLUE	260€	u98.0a		
	NOVA CLEAN UV	270€	u103a		
<b>MY RX 1.60 CARBO SEELIGHT</b> Brown / Grey ø 50 - 70	DIAMOND CLEAN	240€	u86.0a	<b>+8.00 &gt; -10.00 cyl ≤ 6.00</b>	5-6 εργάσιμες ημέρες
	NOVA CLEAN	260€	u95.0a		
	NOVA CLEAN BLUE	260€	u95.0a		
	NOVA CLEAN UV	270€	u100a		
<b>MY RX 1.67 SEELIGHT</b> Brown / Grey ø 50 - 75	DIAMOND CLEAN	280€	u115a	<b>+12.00 &gt; -13.00 cyl ≤ 6.00</b>	5-6 εργάσιμες ημέρες
	NOVA CLEAN	300€	u124a		
	NOVA CLEAN BLUE	300€	u124a		
	NOVA CLEAN UV	310€	u129a		
<b>MY RX 1.74 SEELIGHT</b> Brown / Grey ø 50 - 75	DIAMOND CLEAN	340€	u138a	<b>+10,00 &gt; -18.00 cyl ≤ 6.00</b>	5-6 εργάσιμες ημέρες
	NOVA CLEAN	360€	u147a		
	NOVA CLEAN BLUE	360€	u147a		
	NOVA CLEAN UV	370€	u152a		

Η διαθεσιμότητα υπολογίζεται στο άθροισμα (sph+cyl) με cyl+ και είναι ενδεικτική. Η διάμετρος εξαρτάται από τις διοπτρίες του φακού.

ΠΡΟΣΘΕΤΕΣ ΧΡΕΩΣΕΙΣ	ΤΙΜΗ	ΚΩΔΙΚΟΣ	ΠΡΟΣΘΕΤΕΣ ΧΡΕΩΣΕΙΣ	ΤΙΜΗ	ΚΩΔΙΚΟΣ
Optislim	10€	p5.00c	Πρίσμα 1.00 - 3.00 Δ	14€	p7.00c
Ειδική Βάση	10€	p5.00c	Πρίσμα 3.25 - 6.00 Δ	14€	p7.00c
Αποκέντρωση	10€	p5.00c	Express Παράδοση / Παραγγελίες Εξωτερικού	-	p4.00c
Cyl 4.25 - 6.00	40%	p40%c			

# MyRx - Μονή Όραση



ΠΕΡΙΓΡΑΦΗ	ΕΠΙΣΤΡΩΣΕΙΣ	ΤΙΜΗ / ΚΩΔ.	ΔΙΑΘΕΣΙΜΟΤΗΤΑ	ΠΑΡΑΔΟΣΗ
<b>ΕΙΔΙΚΗ ΚΑΤΑΣΚΕΥΗ - ΦΑΚΟΙ ΜΟΝΗΣ ΟΡΑΣΗΣ</b>				
<b>MY RX 1.60 (MR8) TRANSITIONS GEN 8</b> Brown / Grey / G15 ø 50 - 70	DIAMOND CLEAN	270€	U114a	<b>+8.00 &gt; -11.00 cyl ≤ 6.00</b>  5-6 εργάσιμες ημέρες
	NOVA CLEAN	290€	U123a	
	NOVA CLEAN BLUE	290€	U123a	
	NOVA CLEAN UV	300€	U128a	
<b>MY RX 1.60 CARBO TRANSITIONS GEN 8</b> Brown / Grey ø 50 - 75	DIAMOND CLEAN	260€	U112a	<b>+7.00 &gt; -10.00 cyl ≤ 6.00</b>  5-6 εργάσιμες ημέρες
	NOVA CLEAN	280€	U121a	
	NOVA CLEAN BLUE	280€	U121a	
	NOVA CLEAN UV	290€	U126a	
<b>MY RX 1.67 TRANSITIONS GEN 8</b> Brown / Grey / G15 ø 50 - 74	DIAMOND CLEAN	340€	U144a	<b>+8.00 &gt; -13.00 cyl ≤ 6.00</b>  5-6 εργάσιμες ημέρες
	NOVA CLEAN	360€	U153a	
	NOVA CLEAN BLUE	360€	U153a	
	NOVA CLEAN UV	370€	U158a	
<b>MY RX 1.74 TRANSITIONS GEN 8</b> Brown / Grey ø 50 - 80	DIAMOND CLEAN	510€	U216a	<b>+11.50 &gt; -16.00 cyl ≤ 6.00</b>  5-6 εργάσιμες ημέρες
	NOVA CLEAN	530€	U226a	
	NOVA CLEAN BLUE	530€	U226a	
	NOVA CLEAN UV	540€	U231a	

Η διαθεσιμότητα υπολογίζεται στο άθροισμα (sph+cyl) με cyl+ και είναι ενδεικτική. Η διάμετρος εξαρτάται από τις διοπτρίες του φακού.

ΠΡΟΣΘΕΤΕΣ ΧΡΕΩΣΕΙΣ	ΤΙΜΗ	ΚΩΔΙΚΟΣ	ΠΡΟΣΘΕΤΕΣ ΧΡΕΩΣΕΙΣ	ΤΙΜΗ	ΚΩΔΙΚΟΣ
Optislim	10€	p5.00C	Πρίσμα 1.00 - 3.00 Δ	14€	p7.00C
Ειδική Βάση	10€	p5.00C	Πρίσμα 3.25 - 6.00 Δ	14€	p7.00C
Αποκέντρωση	10€	p5.00C	Express Παράδοση / Παραγγελίες Εξωτερικού	-	p4.00C
Cyl 4.25 - 6.00	40%	p40%C			



**POLARVIEW**

YOUR  
**POINT**  
OF  
**VIEW**

- Οργανικοί πολωτικοί φακοί ηλίου.
- Μπλοκάρουν την εκτυφλωτική αντηλία.
- Αυξάνουν τις χρωματικές αντιθέσεις.
- Βελτιώνουν την οπτική οξύτητα.
- Ιδανικοί φακοί ηλίου για χρήση σε θάλασσα ή χιόνια.
- 100% απορροφητικοί στην UVA και UVB ακτινοβολία.

# MyRx - Μονή Όραση

**POLARVIEW**

**my RX**

ΠΕΡΙΓΡΑΦΗ	ΕΠΙΣΤΡΩΣΕΙΣ	ΤΙΜΗ / ΚΩΔ.	ΔΙΑΘΕΣΙΜΟΤΗΤΑ	ΠΑΡΑΔΟΣΗ	
<b>ΕΙΔΙΚΗ ΚΑΤΑΣΚΕΥΗ - ΦΑΚΟΙ ΜΟΝΗΣ ΟΡΑΣΗΣ</b>					
<b>MY RX 1.50 POLARVIEW</b> Brown / Grey / G15 Ø 70 - 75	UNCOAT	95€	u36.0a	+5.00 > -7.00 cyl ≤ 5.00	2-3 εργάσιμες ημέρες
	UNIHard	110€	u44.5a		
	DIAMOND CLEAN	130€	u52.0a		
	NOVA CLEAN	150€	u60.0a	+6.00 > -7.00 cyl ≤ 6.00	5-6 εργάσιμες ημέρες
	NOVA CLEAN UV	160€	u64.0a		
<b>MY RX 1.53 TRIMAX POLARVIEW</b> Brown / Grey Ø 50 - 74	DIAMOND CLEAN	220€	u85.0a	+8.00 > -5.50 cyl ≤ 6.00	5-6 εργάσιμες ημέρες
	NOVA CLEAN	240€	u95.0a		
	NOVA CLEAN UV	250€	u99.0a		
<b>MY RX 1.60 (MR8) POLARVIEW</b> Brown / Grey / G15 Ø 50 - 75	DIAMOND CLEAN	240€	u93.0a	+8.00 > -10.00 cyl ≤ 6.00	5-6 εργάσιμες ημέρες
	NOVA CLEAN	260€	u103a		
	NOVA CLEAN UV	270€	u107a		

Η διαθεσιμότητα υπολογίζεται στο άθροισμα (sph+cyl) με cyl+ και είναι ενδεικτική. Η διάμετρος εξαρτάται από τις διοπτρίες του φακού.

ΠΡΟΣΘΕΤΕΣ ΧΡΕΩΣΕΙΣ	ΤΙΜΗ	ΚΩΔΙΚΟΣ	ΠΡΟΣΘΕΤΕΣ ΧΡΕΩΣΕΙΣ	ΤΙΜΗ	ΚΩΔΙΚΟΣ
Optislim	10€	p5.00c	Cyl 4.25 - 6.00	40%	p40%c
Ειδική Βάση	10€	p5.00c	Express Παράδοση / Παραγγελίες Εξωτερικού	-	p4.00c
Αποκέντρωση	10€	p5.00c			
Πρίσμα 1.00 - 3.00 Δ	14€	p7.00c			Καθρέπτες Unilens - Βλέπε σελ.108
Πρίσμα 3.25 - 6.00 Δ	14€	p7.00c			Καθρέπτες Εξωτερικού Unilens - Βλέπε σελ.111

ΠΕΡΙΓΡΑΦΗ	ΕΠΙΣΤΡΩΣΕΙΣ	ΤΙΜΗ / ΚΩΔ.		ΔΙΑΘΕΣΙΜΟΤΗΤΑ	ΠΑΡΑΔΟΣΗ
<b>ΕΙΔΙΚΗ ΚΑΤΑΣΚΕΥΗ - ΦΑΚΟΙ ΜΟΝΗΣ ΟΡΑΣΗΣ</b>					
<b>MY RX 1.60 CARBO POLARVIEW</b> Brown / Grey / G15 ø 50 - 75	DIAMOND CLEAN	190€	u73.0a	<b>+6.00 &gt; -9.00 cyl ≤ 6.00</b>	5-6 εργάσιμες ημέρες
	NOVA CLEAN	210€	u82.0a		
	NOVA CLEAN UV	220€	u86.0a		
<b>MY RX 1.67 POLARVIEW</b> Brown / Grey / G15 ø 50 - 70	DIAMOND CLEAN	290€	u119a	<b>+8.00 &gt; -12.00 cyl ≤ 6.00</b>	5-6 εργάσιμες ημέρες
	NOVA CLEAN	310€	u129a		
	NOVA CLEAN UV	320€	u133a		

Η διαθεσιμότητα υπολογίζεται στο άθροισμα (sph+cyl) με cyl+ και είναι ενδεικτική. Η διάμετρος εξαρτάται από τις διοπτρίες του φακού.

ΠΡΟΣΘΕΤΕΣ ΧΡΕΩΣΕΙΣ	ΤΙΜΗ	ΚΩΔΙΚΟΣ	ΠΡΟΣΘΕΤΕΣ ΧΡΕΩΣΕΙΣ	ΤΙΜΗ	ΚΩΔΙΚΟΣ
Optislim	10€	p5.00C	Cyl 4.25 - 6.00	40%	p40%C
Ειδική Βάση	10€	p5.00C	Express Παράδοση / Παραγγελίες Εξωτερικού	-	p4.00C
Αποκέντρωση	10€	p5.00C			
Πρίσμα 1.00 - 3.00 Δ	14€	p7.00C			
Πρίσμα 3.25 - 6.00 Δ	14€	p7.00C			

Καθρέπτες Εξωτερικού Unilens - Βλέπε σελ.111

Σημείωση: Οι Καθρέπτες ισχύουν μόνο για φακούς MyRx 1.67 Polarview.



### OFFICE CLEAN

## STANDARD

Οι Office Clean είναι συμβατικοί φακοί σχεδιασμένοι για να προσφέρουν άνετη όραση σε μεσαίες και κοντινές αποστάσεις. Είναι κατάλληλοι για πρεσβύωπες με συχνή εργασία σε computer, προσφέροντας μεγαλύτερο βάθος πεδίου όρασης σε σχέση με έναν μονοεστιακό φακό. Οι φακοί δεν πρέπει να χρησιμοποιούνται για μακρινή όραση και για οδήγηση.

---

### OFFICE SMART

## ADVANCED

Οι Office Smart είναι οι ιδανικοί φακοί ψηφιακής τεχνολογίας για τους πρεσβύωπες που χρειάζονται ευρεία μεσαία και κοντινή όραση χωρίς πλευρικές παραμορφώσεις και χωρίς αίσθηση περιορισμού στο περιβάλλον της εργασίας τους.



# Μεσαία & Κοντινή Όραση

# Ο ΙΔΑΝΙΚΟΣ ΦΑΚΟΣ ΓΙΑ ΤΗ ΝΕΑ ΨΗΦΙΑΚΗ ΕΠΟΧΗ

OFFICE CLEAN

- Οι Office Clean είναι συμβατικοί φακοί σχεδιασμένοι για να προσφέρουν άνετη όραση σε μεσαίες και κοντινές αποστάσεις.
- Είναι κατάλληλοι για πρεσβύπες με συχνή εργασία σε computer, προσφέροντας μεγαλύτερο βάθος πεδίου όρασης σε σχέση με έναν μονοεστιακό φακό.
- Προσφέρουν γρήγορη και εύκολη προσαρμογή.
- Για την παραγγελία τους απαιτείται η συνταγή για κοντά και η διαφορά διοπτριών μεταξύ μεσαίας και κοντινής όρασης. (1.00d, 1.25d, 1.75d).
- Τοποθετούνται όπως ένας πολυεστιακός φακός (μακρινή PD και ύψος).
- Οι φακοί δεν πρέπει να χρησιμοποιούνται για μακρινή όραση και για οδήγηση.



# Office clean- Μεσαία & Κοντινή όραση

OFFICE CLEAN

ΠΕΡΙΓΡΑΦΗ	ΕΠΙΣΤΡΩΣΕΙΣ	ΤΙΜΗ / ΚΩΔ.		ΔΙΑΘΕΣΙΜΟΤΗΤΑ	ΠΑΡΑΔΟΣΗ
<b>ΕΙΔΙΚΗ ΚΑΤΑΣΚΕΥΗ - ΦΑΚΟΙ ΜΕΣΑΙΑΣ &amp; ΚΟΝΤΙΝΗΣ ΟΡΑΣΗΣ</b>					
OFFICE CLEAN 1.50 1.00 - 1.25 - 1.75 Ø 55/75	DIAMOND CLEAN	100€	u40.of	+5.00 > -5.00 cyl ≤ 5.00	2-3 εργάσιμες ημέρες

Η διαθεσιμότητα υπολογίζεται στο άθροισμα (sph+cyl) με cyl+ και είναι ενδεικτική. Η διάμετρος εξαρτάται από τις διοπτρίες του φακού.

ΠΡΟΣΘΕΤΕΣ ΧΡΕΩΣΕΙΣ	ΤΙΜΗ	ΚΩΔΙΚΟΣ
Optislim (Περιλαμβάνεται)	-	-
Πρίσμα 1.00 - 3.00 Δ	14€	p7.00c
Cyl 4.25 - 6.00	40%	p40%c
Βαφές Unilens - Βλέπε σελ. 106		



OFFICE SMART

## Ο ΕΞΥΠΝΟΣ ΦΑΚΟΣ ΓΙΑ ΜΕΣΑΙΑ ΚΑΙ ΚΟΝΤΙΝΗ ΟΡΑΣΗ!

Οι Office Smart αποτελούν ιδανικούς φακούς για πρεσβύωπες που αναζητούν ευρεία κοντινή όραση χωρίς πλευρικές παραμορφώσεις και χωρίς την αίσθηση περιορισμού στο περιβάλλον της εργασίας τους.

Οι Office Smart προσφέρουν:

- Γρήγορη και εύκολη προσαρμογή.
- Όραση με φυσική θέση του κεφαλιού.
- Ευρεία κοντινή και ενδιάμεση όραση με μειωμένες πλευρικές παραμορφώσεις χωρίς "ταλάντευση" των αντικειμένων.
- Όραση με μεγαλύτερο βάθος πεδίου.
- Για την παραγγελία τους απαιτείται η μακρινή και κοντινή διόρθωση.
- Τοποθετούνται όπως οι κανονικοί πολυεστιακοί φακοί (μακρινή PD και ύψος).
- Διατίθενται σε τρεις εστιακές αποστάσεις όρασης 130 cm, 200 cm και 400 cm.

Οι φακοί δεν πρέπει να χρησιμοποιούνται για μακρινή όραση και για οδήγηση.

# Office smart- Μεσαία & Κοντινή όραση

OFFICE SMART

ΠΕΡΙΓΡΑΦΗ	ΕΠΙΣΤΡΩΣΕΙΣ	ΤΙΜΗ / ΚΩΔ.	ΔΙΑΘΕΣΙΜΟΤΗΤΑ	ΠΑΡΑΔΟΣΗ	
<b>ΕΙΔΙΚΗ ΚΑΤΑΣΚΕΥΗ - ΦΑΚΟΙ ΜΕΣΑΙΑΣ &amp; ΚΟΝΤΙΝΗΣ ΟΡΑΣΗΣ</b>					
<b>OFFICE SMART 1.50</b> 130 / 200 / 400 Ø 50/55 - 75/80	DIAMOND CLEAN	145€	u43.of	<b>+9.00 &gt; -10.00 cyl ≤ 6.00</b> <b>Add 0.75 - 3.50</b>	5-6 εργάσιμες ημέρες
	NOVA CLEAN	165€	u52.of		
	NOVA CLEAN BLUE	165€	u52.of		
	NOVA CLEAN UV	175€	u58.of		
<b>OFFICE SMART 1.60 (MR8)</b> 130 / 200 / 400 Ø 50/55 - 75/80	DIAMOND CLEAN	195€	u64.of	<b>+7.00 &gt; -10.00 cyl ≤ 6.00</b> <b>Add 0.75 - 3.50</b>	5-6 εργάσιμες ημέρες
	NOVA CLEAN	215€	u73.of		
	NOVA CLEAN BLUE	215€	u73.of		
	NOVA CLEAN UV	225€	u79.of		
<b>OFFICE SMART 1.67</b> 130 / 200 / 400 Ø 50/55 - 75/80	DIAMOND CLEAN	245€	u94.of	<b>+7.00 &gt; -10.00 cyl ≤ 6.00</b> <b>Add 0.75 - 3.50</b>	5-6 εργάσιμες ημέρες
	NOVA CLEAN	265€	u103f		
	NOVA CLEAN BLUE	265€	u103f		
	NOVA CLEAN UV	275€	u109f		

Η διαθεσιμότητα υπολογίζεται στο άθροισμα (sph+cyl) με cyl+ και είναι ενδεικτική. Η διάμετρος εξαρτάται από τις διοπτρίες του φακού.

ΠΡΟΣΘΕΤΕΣ ΧΡΕΩΣΕΙΣ	ΤΙΜΗ	ΚΩΔΙΚΟΣ
Optislim (Περιλαμβάνεται)	-	-
Πρίσμα 1.00 - 3.00 Δ	14€	p7.00c
Cyl 4.25 - 6.00	40%	p40%c
Express Παράδοση / Παραγγελίες Εξωτερικού	-	p4.00c
Βαφές / Καθρέπτες Εξωτερικού Unilens - Βλέπε σελ. 106		

# Office smart- Μεσαία & Κοντινή όραση



ΠΕΡΙΓΡΑΦΗ	ΕΠΙΣΤΡΩΣΕΙΣ	ΤΙΜΗ / ΚΩΔ.	ΔΙΑΘΕΣΙΜΟΤΗΤΑ	ΠΑΡΑΔΟΣΗ
<b>ΕΙΔΙΚΗ ΚΑΤΑΣΚΕΥΗ - ΦΑΚΟΙ ΜΕΣΑΙΑΣ &amp; ΚΟΝΤΙΝΗΣ ΟΡΑΣΗΣ</b>				
<b>OFFICE SMART 1.50</b> <b>TRANSITIONS GEN 8</b> 130 / 200 / 400 Brown / Grey Ø 50/55 - 75/80	DIAMOND CLEAN	290€	u126f	+7.00 > -6.00 cyl ≤ 6.00 Add 0.75 - 3.50  5-6 εργάσιμες ημέρες
	NOVA CLEAN	310€	u135f	
	NOVA CLEAN BLUE	310€	u135f	
	NOVA CLEAN UV	320€	u141f	
<b>OFFICE SMART 1.60 (MR8)</b> <b>TRANSITIONS GEN 8</b> 130 / 200 / 400 Brown / Grey Ø 50/55 - 75/80	DIAMOND CLEAN	340€	u142f	+7.00 > -6.00 cyl ≤ 6.00 Add 0.75 - 3.50  5-6 εργάσιμες ημέρες
	NOVA CLEAN	360€	u151f	
	NOVA CLEAN BLUE	360€	u151f	
	NOVA CLEAN UV	370€	u157f	
<b>OFFICE SMART 1.67</b> <b>TRANSITIONS GEN 8</b> 130 / 200 / 400 Brown / Grey Ø 50/55 - 75/80	DIAMOND CLEAN	400€	u170f	+7.00 > -6.00 cyl ≤ 6.00 Add 0.75 - 3.50  5-6 εργάσιμες ημέρες
	NOVA CLEAN	420€	u179f	
	NOVA CLEAN BLUE	420€	u179f	
	NOVA CLEAN UV	430€	u185f	

Η διαθεσιμότητα υπολογίζεται στο άθροισμα (sph+cyl) με cyl+ και είναι ενδεικτική. Η διάμετρος εξαρτάται από τις διοπτρίες του φακού.

ΠΡΟΣΘΕΤΕΣ ΧΡΕΩΣΕΙΣ	ΤΙΜΗ	ΚΩΔΙΚΟΣ
Optislim (Περιλαμβάνεται)	-	-
Πρίσμα 1.00 - 3.00 Δ	14€	p7.00c
Cyl 4.25 - 6.00	40%	p40%c
Express Παράδοση / Παραγγελίες Εξωτερικού	-	p4.00c



# Σημειώσεις

A series of 20 horizontal dotted lines for taking notes.



# Πολυεστιακοί & Διπλεστικαοί Φακοί

### ICON CLEAN

## STANDARD

Οι πολυεστιακοί φακοί Icon Clean είναι συμβατικοί φακοί με μαλακό σχεδιασμό. Λόγω της σφαιρικότητας και της επίπεδης κατασκευής τους, προσφέρουν ένα σταθερό πεδίο όρασης, χωρίς έντονες παραμορφώσεις τόσο στη μακρινή όσο και στην κοντινή εστία. Αποτελούν μια οικονομική λύση.

---

### ICON SMART

## ADVANCED

Οι φακοί Icon Smart είναι ψηφιακής τεχνολογίας πολυεστιακοί φακοί, σχεδιασμένοι για νέους, αλλά και για έμπειρους χρήστες. Προσφέρουν ομαλή μετάβαση από τη μακρινή στην κοντινή εστία, διευκολύνοντας την εστίαση σε όλες τις αποστάσεις.

---

### ICON BOOST

## ADVANCED+

Οι πολυεστιακοί φακοί Icon Boost προσφέρουν γρήγορη και εύκολη προσαρμογή στους χρήστες. Ενσωματώνουν τεχνολογία που μειώνει την αίσθηση αστάθειας ενώ ταυτόχρονα προσφέρουν εξαιρετική διόφθαλμη όραση (swim effect), εξασφαλίζοντας μια ευχάριστη εμπειρία τόσο κατά τη χρήση ψηφιακών συσκευών όσο και κατά τη διάρκεια των εξωτερικών τους δραστηριοτήτων.

---

### ICON DUBLEX

## PREMIUM

Η νέα οικογένεια πολυεστιακών φακών Icon Dublex διαθέτει την τεχνολογία Camber™. Οι φακοί παρέχουν σημαντικά διερυμμένες και ισορροπημένες ζώνες όρασης με εξαιρετική απόδοση στις μεγάλες αμετρωπίες. Εκτός από τη μείωση της αστάθειας και τη διαυγή διόφθαλμη όραση, δίνεται και η δυνατότητα κατασκευής προσωποποιημένων φακών με τη χρήση των παραμέτρων εφαρμογής. Απευθύνονται τόσο σε νέους όσο και σε έμπειρους χρήστες.



**Πολυεστιακοί Φακοί**

**ICON CLEAN**

# **ΞΕΚΑΘΑΡΗ ΛΥΣΗ**

## **ΓΙΑ ΟΛΟΥΣ ΤΟΥΣ ΧΡΗΣΤΕΣ**

Οι πολυεστιακοί φακοί Icon Clean είναι συμβατικοί φακοί με μαλακό σχεδιασμό. Λόγω της ασφαιρικότητας και της επίπεδης κατασκευής τους, προσφέρουν ένα σταθερό πεδίο όρασης, χωρίς έντονες παραμορφώσεις, τόσο στη μακρινή όσο και στην κοντινή εστία. Μπορούν να προταθούν σαν μία οικονομική λύση σε όλους τους χρήστες πολυεστιακών φακών.



# Icon Clean - Πολυεστιακά

ICON CLEAN

ΠΕΡΙΓΡΑΦΗ	ΕΠΙΣΤΡΩΣΕΙΣ	ΤΙΜΗ / ΚΩΔ.		ΔΙΑΘΕΣΙΜΟΤΗΤΑ	ΠΑΡΑΔΟΣΗ
<b>ΕΙΔΙΚΗ ΚΑΤΑΣΚΕΥΗ - ΠΟΛΥΕΣΤΙΑΚΟΙ ΦΑΚΟΙ</b>					
ICON CLEAN 1.50 Ø 55/75	DIAMOND CLEAN	100€	u40.of	+6.00 > -6.00 cyl ≤ 5.00 Add 0.75 - 3.50 Κανάλι 12/14	2-3 εργάσιμες ημέρες
ICON CLEAN 1.60 (MR8) Ø 55/75	DIAMOND CLEAN	130€	u54.of	+6.00 > -6.00 cyl ≤ 5.00 Add 0.75 - 3.50 Κανάλι 14	2-3 εργάσιμες ημέρες

Η διαθεσιμότητα υπολογίζεται στο άθροισμα (sph+cyl) με cyl+ και είναι ενδεικτική. Η διάμετρος εξαρτάται από τις διοπτρίες του φακού.

ΠΡΟΣΘΕΤΕΣ ΧΡΕΩΣΕΙΣ	ΤΙΜΗ	ΚΩΔΙΚΟΣ	ΠΡΟΣΘΕΤΕΣ ΧΡΕΩΣΕΙΣ	ΤΙΜΗ	ΚΩΔΙΚΟΣ
Optislim (Περιλαμβάνεται)	-	-	Cyl 4.25 - 5.00	40%	p40%c
Πρίσμα 1.00 - 3.00 Δ	14€	p7.00c	Βαφές / Καθρέπτες Unilens - Βλέπε σελ.106		
Πρίσμα 3.25 - 6.00 Δ	14€	p7.00c			

# ΟΙ ΕΞΥΠΝΟΙ ΠΟΛΥΕΣΤΙΑΚΟΙ

## Όλη η γνώση εστιασμένη σε έναν φακό

Οι φακοί Icon Smart είναι πολυεστιακοί φακοί ψηφιακής τεχνολογίας, σχεδιασμένοι είτε για νέους είτε για έμπειρους χρήστες.

- Λόγω του μαλακού τους σχεδιασμού, εξασφαλίζουν γρήγορη προσαρμογή, δίνοντας τη δυνατότητα στους διοπτροφόρους να εστιάσουν με ευκολία σε όλες τις αποστάσεις.
- Διαθέτουν διευρυμένες και ισορροπημένες ζώνες όρασης τόσο για μακριά όσο και για κοντά.
- Έχουν εξαιρετική απόδοση στις μεγάλες αμετρωπίες και πολύ καλή συμπεριφορά στις περισσότερες καθημερινές δραστηριότητες.

$$r_2 = r_1 \sqrt{\frac{\epsilon_2}{\epsilon_1}}; R_2 = 0,18 \sqrt{\frac{1}{81}} m = 0,02 m$$

$$y = y_1 + d \cdot \frac{y_2 - y_1}{d};$$

$$S = S_1 + S_2; \Delta x_{op} = \frac{1}{S} \cdot \Delta y;$$

$$S d_1 = -S d_2; \Rightarrow \frac{1}{S} \cdot S d_1 \cdot d = \Delta x_{op};$$

$$y = y_1 x + y_1 d \cdot y_2 x + y_2 d_2 = (S_1 + S_2) x =$$



# Icon Smart - Πολυεστιακά

ICON SMART

ΠΕΡΙΓΡΑΦΗ	ΕΠΙΣΤΡΩΣΕΙΣ	ΤΙΜΗ / ΚΩΔ.	ΔΙΑΘΕΣΙΜΟΤΗΤΑ	ΠΑΡΑΔΟΣΗ	
<b>ΕΙΔΙΚΗ ΚΑΤΑΣΚΕΥΗ - ΠΟΛΥΕΣΤΙΑΚΟΙ ΦΑΚΟΙ</b>					
<b>ICON SMART 1.50</b> Ø 50/55 -75/80	DIAMOND CLEAN	145€	u43.of	+9.00 > -10.00 cyl ≤ 6.00 Add 0.75 - 3.50 Κανάλι: 10/12/14 mm	5-6 εργάσιμες ημέρες
	NOVA CLEAN	165€	u52.of		
	NOVA CLEAN BLUE	165€	u52.of		
	NOVA CLEAN UV	175€	u58.of		
<b>ICON SMART 1.53 TRIMAX</b> Ø 50/55 -75/80	DIAMOND CLEAN	205€	u76.of	+7.00 > -10.00 cyl ≤ 6.00 Add 0.75 - 3.50 Κανάλι: 10/12/14 mm	5-6 εργάσιμες ημέρες
	NOVA CLEAN	225€	u85.of		
	NOVA CLEAN BLUE	225€	u85.of		
	NOVA CLEAN UV	235€	u91.of		
<b>ICON SMART 1.60 (MR8)</b> Ø 50/55 -75/80	DIAMOND CLEAN	195€	u64.of	+7.00 > -10.00 cyl ≤ 6.00 Add 0.75 - 3.50 Κανάλι: 10/12/14 mm	5-6 εργάσιμες ημέρες
	NOVA CLEAN	215€	u73.of		
	NOVA CLEAN BLUE	215€	u73.of		
	NOVA CLEAN UV	225€	u79.of		

Η διαθεσιμότητα υπολογίζεται στο άθροισμα (sph+cyl) με cyl+ και είναι ενδεικτική. Η διάμετρος εξαρτάται από τις διοπτρίες του φακού.

ΠΡΟΣΘΕΤΕΣ ΧΡΕΩΣΕΙΣ	ΤΙΜΗ	ΚΩΔΙΚΟΣ	ΠΡΟΣΘΕΤΕΣ ΧΡΕΩΣΕΙΣ	ΤΙΜΗ	ΚΩΔΙΚΟΣ
Ortislim (Περιλαμβάνεται)	-	-	Cyl 4.25 - 6.00	40%	p40%c
Πρίσμα 1.00 - 3.00 Δ	14€	p7.00c	Express Παράδοση / Παραγγελίες Εξωτερικού	-	p4,00c
Πρίσμα 3.25 - 6.00 Δ	14.€	p7.00c	Βαφές / Καθρέπτες Εξωτερικού Unilens - Βλέπε σελ.109		
Σημείωση: Οι Βαφές και οι καθρέπτες δεν ισχύουν για φακούς Icon Smart 1.53 Trimax.					

# Icon Smart - Πολυεστιακά

**ICON SMART**

ΠΕΡΙΓΡΑΦΗ	ΕΠΙΣΤΡΩΣΕΙΣ	ΤΙΜΗ / ΚΩΔ.		ΔΙΑΘΕΣΙΜΟΤΗΤΑ	ΠΑΡΑΔΟΣΗ
<b>ΕΙΔΙΚΗ ΚΑΤΑΣΚΕΥΗ - ΠΟΛΥΕΣΤΙΑΚΟΙ ΦΑΚΟΙ</b>					
<b>ICON SMART 1.60 CARBO</b> Ø 50/55 - 75/80	DIAMOND CLEAN	215€	u71.0f	<b>+7.00 &gt; -10.00 cyl ≤ 6.00</b> <b>Add 0.75 - 3.50</b> <b>Κανάλι: 10/12/14 mm</b>	5-6 εργάσιμες ημέρες
	NOVA CLEAN	235€	u80.0f		
	NOVA CLEAN BLUE	235€	u800f		
	NOVA CLEAN UV	245€	u86.0f		
Ø 60 - 70	NO FOG	225€	u77.0f	<b>+7.00 &gt; -9.00 cyl ≤ 5.00</b> <b>Add 0.75 - 3.50</b> <b>Κανάλι: 12/14 mm</b>	15-20 εργάσιμες ημέρες
<b>ICON SMART 1.67</b> Ø 50/55 - 80/85	DIAMOND CLEAN	245€	u94.0f	<b>+10.00 &gt; -12.00 cyl ≤ 6.00</b> <b>Add 0.75 - 3.50</b> <b>Κανάλι: 10/12/14 mm</b>	5-6 εργάσιμες ημέρες
	NOVA CLEAN	265€	u103f		
	NOVA CLEAN BLUE	265€	u103f		
	NOVA CLEAN UV	275€	u109f		
<b>ICON SMART 1.74</b> Ø 50/55 - 80/85	DIAMOND CLEAN	325€	u123f	<b>+14.00 &gt; -18.00 cyl ≤ 6.00</b> <b>Add 0.75 - 3.50</b> <b>Κανάλι: 10/12/14 mm</b>	5-6 εργάσιμες ημέρες
	NOVA CLEAN	345€	u132f		
	NOVA CLEAN BLUE	345€	u132f		
	NOVA CLEAN UV	355€	u138f		

Η διαθεσιμότητα υπολογίζεται στο άθροισμα (sph+cyl) με cyl+ και είναι ενδεικτική. Η διάμετρος εξαρτάται από τις διοπτρίες του φακού.

ΠΡΟΣΘΕΤΕΣ ΧΡΕΩΣΕΙΣ	ΤΙΜΗ	ΚΩΔΙΚΟΣ	ΠΡΟΣΘΕΤΕΣ ΧΡΕΩΣΕΙΣ	ΤΙΜΗ	ΚΩΔΙΚΟΣ
Optislim (Περιλαμβάνεται)	-	-	Express Παράδοση / Παραγγελίες Εξωτερικού	-	p4,00c
Πρίσμα 1.00 - 3.00 Δ	14€	p7.00c	Color 1.74	59 €	p27,00c
Πρίσμα 3.25 - 6.00 Δ	14€	p7.00c			
Cyl 4.25 - 6.00	40%	p40%c	Βαφές / Καθρέπτες Εξωτερικού Unilens - Βλέπε σελ.109		
Σημείωση: Οι Βαφές δεν ισχύουν για φακούς Icon Smart 1.60 Carbo.					



CARBO

# ON TOP OF THE **WORLD**

## ΚΑΝΕ ΤΟ ΑΔΥΝΑΤΟ ... **ΔΥΝΑΤΟ!**

- Φακοί κατασκευασμένοι από το ανθεκτικό υλικό polycarbonate.
- Ιδανικοί για εφαρμογή σε griff και nylon σκελετούς.
- Ασφαλείς κατά τη χρήση λόγω της αντοχής τους στη θραύση.
- Κατάλληλοι για χρήση σε παιδιά και όσους ασχολούνται με αθλήματα.
- 100% απορροφητικοί στην UVA και UVB ακτινοβολία.

# Icon Smart - Πολυεστιακά

SEELIGHT

ICON SMART

ΠΕΡΙΓΡΑΦΗ	ΕΠΙΣΤΡΩΣΕΙΣ	ΤΙΜΗ / ΚΩΔ.	ΔΙΑΘΕΣΙΜΟΤΗΤΑ	ΠΑΡΑΔΟΣΗ
<b>ΕΙΔΙΚΗ ΚΑΤΑΣΚΕΥΗ - ΠΟΛΥΕΣΤΙΑΚΟΙ ΦΑΚΟΙ</b>				
<b>ICON SMART 1.50 SEELIGHT</b> Brown/Grey Ø 50/55 -70/75	DIAMOND CLEAN	250€	u97.0f	+5.00 > -7.00 cyl ≤ 4.00 Add 0.75 - 3.50 Κανάλι: 10/12/14 mm  5-6 εργάσιμες ημέρες
	NOVA CLEAN	270€	u106f	
	NOVA CLEAN BLUE	270€	u106f	
	NOVA CLEAN UV	280€	u112f	
<b>ICON SMART 1.60 (MR8) SEELIGHT</b> Brown/Grey Ø 50/55 -70/75	DIAMOND CLEAN	290€	u112f	+7.00 > -10.00 cyl ≤ 4.00 Add 0.75 - 3.50 Κανάλι: 10/12/14 mm  5-6 εργάσιμες ημέρες
	NOVA CLEAN	310€	u121f	
	NOVA CLEAN BLUE	310€	u121f	
	NOVA CLEAN UV	320€	u127f	

Η διαθεσιμότητα υπολογίζεται στο άθροισμα (sph+cyl) με cyl+ και είναι ενδεικτική. Η διάμετρος εξαρτάται από τις διοπτρίες του φακού.

ΠΡΟΣΘΕΤΕΣ ΧΡΕΩΣΕΙΣ	ΤΙΜΗ	ΚΩΔΙΚΟΣ	ΠΡΟΣΘΕΤΕΣ ΧΡΕΩΣΕΙΣ	ΤΙΜΗ	ΚΩΔΙΚΟΣ
Optislim (Περιλαμβάνεται)	-	-	Express Παράδοση / Παραγγελίες Εξωτερικού	-	p4,00c
Πρίσμα 1.00 - 3.00 Δ	14€	p7.00c			
Πρίσμα 3.25 - 6.00 Δ	14€	p7.00c			

# Icon Smart - Πολυεστιακά

SEELIGHT

ICON SMART

ΠΕΡΙΓΡΑΦΗ	ΕΠΙΣΤΡΩΣΕΙΣ	ΤΙΜΗ / ΚΩΔ.	ΔΙΑΘΕΣΙΜΟΤΗΤΑ	ΠΑΡΑΔΟΣΗ	
<b>ΕΙΔΙΚΗ ΚΑΤΑΣΚΕΥΗ - ΠΟΛΥΕΣΤΙΑΚΟΙ ΦΑΚΟΙ</b>					
<b>ICON SMART 1.60 CARBO SEELIGHT</b> Brown/Grey Ø 50/55 -70/75	DIAMOND CLEAN	280€	u109f	+6.00 > -10.00 cyl ≤ 4.00 Add 0.75 - 3.50 Κανάλι: 10/12/14 mm	5-6 εργάσιμες ημέρες
	NOVA CLEAN	300€	u118f		
	NOVA CLEAN BLUE	300€	u118f		
	NOVA CLEAN UV	310€	u124f		
<b>ICON SMART 1.67 SEELIGHT</b> Brown/Grey Ø 50/55 -70/75	DIAMOND CLEAN	350€	u141f	+10.00 > -12.00 cyl ≤ 4.00 Add 0.75 - 3.50 Κανάλι: 10/12/14 mm	5-6 εργάσιμες ημέρες
	NOVA CLEAN	370€	u150f		
	NOVA CLEAN BLUE	370€	u150f		
	NOVA CLEAN UV	380€	u156f		
<b>ICON SMART 1.74 SEELIGHT</b> Brown/Grey Ø 50/55 -75/80	DIAMOND CLEAN	430€	u169f	+9.00 > -18.00 cyl ≤ 6.00 Add 0.75 - 3.50 Κανάλι: 10/12/14 mm	5-6 εργάσιμες ημέρες
	NOVA CLEAN	450€	u178f		
	NOVA CLEAN BLUE	450€	u178f		
	NOVA CLEAN UV	460€	u184f		

Η διαθεσιμότητα υπολογίζεται στο άθροισμα (sph+cyl) με cyl+ και είναι ενδεικτική. Η διάμετρος εξαρτάται από τις διοπτρίες του φακού.

ΠΡΟΣΘΕΤΕΣ ΧΡΕΩΣΕΙΣ	ΤΙΜΗ	ΚΩΔΙΚΟΣ	ΠΡΟΣΘΕΤΕΣ ΧΡΕΩΣΕΙΣ	ΤΙΜΗ	ΚΩΔΙΚΟΣ
Optislim (Περιλαμβάνεται)	-	-	Cyl 4.25 - 6.00	40%	p40%c
Πρίσμα 1.00 - 3.00 Δ	14€	p7.00c	Express Παράδοση / Παραγγελίες Εξωτερικού	-	p4,00c
Πρίσμα 3.25 - 6.00 Δ	14€	p7.00c			

# Icon Smart - Πολυεστιακά



**ICON SMART**

ΠΕΡΙΓΡΑΦΗ	ΕΠΙΣΤΡΩΣΕΙΣ	ΤΙΜΗ / ΚΩΔ.		ΔΙΑΘΕΣΙΜΟΤΗΤΑ	ΠΑΡΑΔΟΣΗ
<b>ΕΙΔΙΚΗ ΚΑΤΑΣΚΕΥΗ - ΠΟΛΥΕΣΤΙΑΚΟΙ ΦΑΚΟΙ</b>					
<b>ICON SMART 1.50 TRANSITIONS GEN 8</b> Brown/Grey/G15 Ø 50/55 -70/75	DIAMOND CLEAN	290€	u126f	<b>+6.00 &gt; -10.00 cyl ≤ 6.00</b> <b>Add 0.75 - 3.50</b> <b>Κανάλι: 10/12/14 mm</b>	5-6 εργάσιμες ημέρες
	NOVA CLEAN	310€	u135f		
	NOVA CLEAN BLUE	310€	u135f		
	NOVA CLEAN UV	320€	u141f		
<b>ICON SMART 1.53 TRIMAX TRANSITIONS GEN 8</b> Brown/Grey Ø 50/55 -70/75	DIAMOND CLEAN	370€	u161f	<b>+7.00 &gt; -9.00 cyl ≤ 6.00</b> <b>Add 0.75 - 3.50</b> <b>Κανάλι: 10/12/14 mm</b>	5-6 εργάσιμες ημέρες
	NOVA CLEAN	390€	u170f		
	NOVA CLEAN BLUE	390€	u170f		
	NOVA CLEAN UV	400€	u176f		
<b>ICON SMART 1.60 (MR8) TRANSITIONS GEN8</b> Brown/Grey/G15 Ø 50/55 -70/75	DIAMOND CLEAN	340€	u142f	<b>+7.00 &gt; -10.00 cyl ≤ 6.00</b> <b>Add 0.75 - 3.50</b> <b>Κανάλι: 10/12/14 mm</b>	5-6 εργάσιμες ημέρες
	NOVA CLEAN	360€	u151f		
	NOVA CLEAN BLUE	360€	u151f		
	NOVA CLEAN UV	370€	u157f		

Η διαθεσιμότητα υπολογίζεται στο άθροισμα (sph+cyl) με cyl+ και είναι ενδεικτική. Η διάμετρος εξαρτάται από τις διοπτρίες του φακού.

ΠΡΟΣΘΕΤΕΣ ΧΡΕΩΣΕΙΣ	ΤΙΜΗ	ΚΩΔΙΚΟΣ	ΠΡΟΣΘΕΤΕΣ ΧΡΕΩΣΕΙΣ	ΤΙΜΗ	ΚΩΔΙΚΟΣ
Optislim (Περιλαμβάνεται)	-	-	Cyl 4.25 - 6.00	40%	p40%c
Πρίσμα 1.00 - 3.00 Δ	14€	p7.00c	Express Παράδοση / Παραγγελίες Εξωτερικού	-	p4,00c
Πρίσμα 3.25 - 6.00 Δ	14€	p7.00c			

# Icon Smart - Πολυεστιακά



**ICON SMART**

ΠΕΡΙΓΡΑΦΗ	ΕΠΙΣΤΡΩΣΕΙΣ	ΤΙΜΗ / ΚΩΔ.	ΔΙΑΘΕΣΙΜΟΤΗΤΑ	ΠΑΡΑΔΟΣΗ	
<b>ΕΙΔΙΚΗ ΚΑΤΑΣΚΕΥΗ - ΠΟΛΥΕΣΤΙΑΚΟΙ ΦΑΚΟΙ</b>					
<b>ICON SMART 1.60 CARBO TRANSITIONS GEN 8</b> Brown/Grey Ø 50/55 -70/75	DIAMOND CLEAN	320€	u134f	<b>+7.00 &gt; -11.00 cyl ≤ 6.00</b> <b>Add 0.75 - 3.50</b> <b>Κανάλι: 10/12/14 mm</b>	5-6 εργάσιμες ημέρες
	NOVA CLEAN	340€	u143f		
	NOVA CLEAN BLUE	340€	u143f		
	NOVA CLEAN UV	350€	u149f		
<b>ICON SMART 1.67 TRANSITIONS GEN 8</b> Brown/Grey/G15 Ø 50/55 -70/75	DIAMOND CLEAN	400€	u170f	<b>+8.00 &gt; -12.00 cyl ≤ 6.00</b> <b>Add 0.75 - 3.50</b> <b>Κανάλι: 10/12/14 mm</b>	5-6 εργάσιμες ημέρες
	NOVA CLEAN	420€	u179f		
	NOVA CLEAN BLUE	420€	u179f		
	NOVA CLEAN UV	430€	u185f		
<b>ICON SMART 1.74 TRANSITIONS GEN 8</b> Brown/Grey Ø 50/55 -70/75	DIAMOND CLEAN	580€	u251f	<b>+10.00 &gt; -15.00 cyl ≤ 6.00</b> <b>Add 0.75 - 3.50</b> <b>Κανάλι: 10/12/14 mm</b>	5-6 εργάσιμες ημέρες
	NOVA CLEAN	600€	u260f		
	NOVA CLEAN BLUE	600€	u260f		
	NOVA CLEAN UV	610€	u266f		

Η διαθεσιμότητα υπολογίζεται στο άθροισμα (sph+cyl) με cyl+ και είναι ενδεικτική. Η διάμετρος εξαρτάται από τις διοπτρίες του φακού.

ΠΡΟΣΘΕΤΕΣ ΧΡΕΩΣΕΙΣ	ΤΙΜΗ	ΚΩΔΙΚΟΣ	ΠΡΟΣΘΕΤΕΣ ΧΡΕΩΣΕΙΣ	ΤΙΜΗ	ΚΩΔΙΚΟΣ
Optislim (Περιλαμβάνεται)	-	-	Cyl 4.25 - 6.00	40%	p40%c
Πρίσμα 1.00 - 3.00 Δ	14€	p7.00c	Express Παράδοση / Παραγγελίες Εξωτερικού	-	p4,00c
Πρίσμα 3.25 - 6.00 Δ	14€	p7.00c			

# Icon Smart - Πολυεστιακά

POLARVIEW

ICON SMART

ΠΕΡΙΓΡΑΦΗ	ΕΠΙΣΤΡΩΣΕΙΣ	ΤΙΜΗ / ΚΩΔ.	ΔΙΑΘΕΣΙΜΟΤΗΤΑ	ΠΑΡΑΔΟΣΗ
<b>ΕΙΔΙΚΗ ΚΑΤΑΣΚΕΥΗ - ΠΟΛΥΕΣΤΙΑΚΟΙ ΦΑΚΟΙ</b>				
<b>ICON SMART 1.50</b> <b>POLARVIEW</b> Brown/Grey/G15 Ø 50/55 -75/80	DIAMOND CLEAN	220€	u74.of	+6.50 > -9.00 cyl ≤ 6.00 Add 0.75 - 3.50 Κανάλι: 10/12/14 mm  5-6 εργάσιμες ημέρες
	NOVA CLEAN	240€	u83.of	
	NOVA CLEAN UV	250€	u89.of	
<b>ICON SMART 1.53 TRIMAX</b> <b>POLARVIEW</b> Brown/Grey Ø 50/55 -70/75	DIAMOND CLEAN	300€	u114f	+7.00 > -6.00 cyl ≤ 6.00 Add 0.75 - 3.50 Κανάλι: 10/12/14 mm  5-6 εργάσιμες ημέρες
	NOVA CLEAN	320€	u123f	
	NOVA CLEAN UV	330€	u129f	
<b>ICON SMART 1.60 (MR8)</b> <b>POLARVIEW</b> Brown/Grey/G15 Ø 50/55 -75/80	DIAMOND CLEAN	310€	u128f	+8.00 > -10.00 cyl ≤ 6.00 Add 0.75 - 3.50 Κανάλι: 10/12/14 mm  5-6 εργάσιμες ημέρες
	NOVA CLEAN	330€	u137f	
	NOVA CLEAN UV	340€	u143f	

Η διαθεσιμότητα υπολογίζεται στο άθροισμα (sph+cyl) με cyl+ και είναι ενδεικτική. Η διάμετρος εξαρτάται από τις διοπτρίες του φακού.

ΠΡΟΣΘΕΤΕΣ ΧΡΕΩΣΕΙΣ	ΤΙΜΗ	ΚΩΔΙΚΟΣ	ΠΡΟΣΘΕΤΕΣ ΧΡΕΩΣΕΙΣ	ΤΙΜΗ	ΚΩΔΙΚΟΣ
Optislim (Περιλαμβάνεται)	-	-	Cyl 4.25 - 6.00	40%	p40%c
Πρίσμα 1.00 - 3.00 Δ	14€	p7.00c	Express Παράδοση / Παραγγελίες Εξωτερικού	-	p4,00c
Πρίσμα 3.25 - 6.00 Δ	14€	p7.00c	Καθρέπτες Εξωτερικού Unilens - Βλέπε σελ.111		
Σημείωση: Οι καθρέπτες δεν ισχύουν για φακούς Icon Smart 1.53 Trimax Polarview.					

# Icon Smart - Πολυεστιακά

POLARVIEW

ICON SMART

ΠΕΡΙΓΡΑΦΗ	ΕΠΙΣΤΡΩΣΕΙΣ	ΤΙΜΗ / ΚΩΔ.	ΔΙΑΘΕΣΙΜΟΤΗΤΑ	ΠΑΡΑΔΟΣΗ
<b>ΕΙΔΙΚΗ ΚΑΤΑΣΚΕΥΗ - ΠΟΛΥΕΣΤΙΑΚΟΙ ΦΑΚΟΙ</b>				
<b>ICON SMART 1.60 CARBO POLARVIEW</b> Brown/Grey/G15 Ø 50/55 -70/75	DIAMOND CLEAN	290€	u108f	+7.00 > -10.00 cyl ≤ 6.00 Add 0.75 - 3.50 Κανάλι: 10/12/14 mm  5-6 εργάσιμες ημέρες
	NOVA CLEAN	310€	u117f	
	NOVA CLEAN UV	320€	u123f	
<b>ICON SMART 1.67 POLARVIEW</b> Brown/Grey/G15 Ø 50/55 -70/75	DIAMOND CLEAN	360€	u157f	+8.00 > -12.00 cyl ≤ 6.00 Add 0.75 - 3.50 Κανάλι: 10/12/14 mm  5-6 εργάσιμες ημέρες
	NOVA CLEAN	380€	u166f	
	NOVA CLEAN UV	390€	u172f	

Η διαθεσιμότητα υπολογίζεται στο άθροισμα (sph+cyl) με cyl+ και είναι ενδεικτική. Η διάμετρος εξαρτάται από τις διοπτρίες του φακού.

ΠΡΟΣΘΕΤΕΣ ΧΡΕΩΣΕΙΣ	ΤΙΜΗ	ΚΩΔΙΚΟΣ	ΠΡΟΣΘΕΤΕΣ ΧΡΕΩΣΕΙΣ	ΤΙΜΗ	ΚΩΔΙΚΟΣ
Ortislim (Περιλαμβάνεται)	-	-	Cyl 4.25 - 6.00	40%	p40%c
Πρίσμα 1.00 - 3.00 Δ	14€	p7.00c	Express Παράδοση / Παραγγελίες Εξωτερικού	-	p4,00c
Πρίσμα 3.25 - 6.00 Δ	14€	p7.00c	Καθρέπτες Εξωτερικού Unilens - Βλέπε σελ. 111		
Σημείωση: Οι Καθρέπτες δεν ισχύουν για φακούς Icon Smart 1.60 Carbo Polarview.					

**ICON BOOST**

# ΕΝΙΣΧΥΣΤΕ ΤΟ ΠΟΛΥΕΣΤΙΑΚΟ ΠΕΔΙΟ ΣΑΣ!

Οι πολυεστιακοί φακοί Icon Boost, ψηφιακής τεχνολογίας, προσφέρουν γρήγορη και εύκολη προσαρμογή στους χρήστες, ενώ ταυτόχρονα ελαχιστοποιούν το αίσθημα της αστάθειας και ενισχύουν τη δίοφθαλμη απόδοση. Ιδανικοί πολυεστιακοί φακοί για τη χρήση ψηφιακών συσκευών και για εξωτερικές δραστηριότητες.

## Πλεονεκτήματα του Icon Boost

- Διαθέτει πατενταρισμένη τεχνολογία που ελαχιστοποιεί τις αρνητικές επιπτώσεις της αστάθειας.
- Παρέχει εξαιρετική άνεση και οξεία όραση σε όλες τις αποστάσεις.
- Ελαχιστοποιεί το θάμβος σε σχέση με τους συμβατικούς πολυεστιακούς φακούς.
- Προσφέρει γρήγορη και εύκολη προσαρμογή στον χρήστη.
- Εξασφαλίζει μια ευχάριστη εμπειρία στον χρήστη κατά τη χρήση ψηφιακών συσκευών και κατά τη διάρκεια των εξωτερικών του δραστηριοτήτων.
- Ενισχύει τη δίοφθαλμη όραση.



# Icon Boost - Πολυεστιακά

**ICON BOOST**

ΠΕΡΙΓΡΑΦΗ	ΕΠΙΣΤΡΩΣΕΙΣ	ΤΙΜΗ / ΚΩΔ.		ΔΙΑΘΕΣΙΜΟΤΗΤΑ	ΠΑΡΑΔΟΣΗ
<b>ΕΙΔΙΚΗ ΚΑΤΑΣΚΕΥΗ - ΠΟΛΥΕΣΤΙΑΚΟΙ ΦΑΚΟΙ</b>					
<b>ICON BOOST 1.50</b> Ø 50/55 -75/80	DIAMOND CLEAN	185€	u57.of	<b>+10.00 &gt; - 10.00 cyl ≤ 6.00</b> <b>Add 0.50-4.00</b> <b>Κανάλι: 10/12/14 mm</b>	5-6 εργάσιμες ημέρες
	NOVA CLEAN	205€	u66.of		
	NOVA CLEAN BLUE	205€	u66.of		
	NOVA CLEAN UV	215€	u72.of		
<b>ICON BOOST 1.53 TRIMAX</b> Ø 50/55 -75/80	DIAMOND CLEAN	265€	u102f	<b>+7.00 &gt; - 10.00 cyl ≤ 6.00</b> <b>Add 0.50-4.00</b> <b>Κανάλι: 10/12/14 mm</b>	5-6 εργάσιμες ημέρες
	NOVA CLEAN	285€	u111f		
	NOVA CLEAN BLUE	285€	u111f		
	NOVA CLEAN UV	295€	u117f		
<b>ICON BOOST 1.60 (MR8)</b> Ø 50/55 -75/80	DIAMOND CLEAN	235€	u85.of	<b>+7.00 &gt; - 10.00 cyl ≤ 6.00</b> <b>Add 0.50-4.00</b> <b>Κανάλι: 10/12/14 mm</b>	5-6 εργάσιμες ημέρες
	NOVA CLEAN	255€	u94.of		
	NOVA CLEAN BLUE	255€	u94.of		
	NOVA CLEAN UV	265€	u100f		

Η διαθεσιμότητα υπολογίζεται στο άθροισμα (sph+cyl) με cyl+ και είναι ενδεικτική. Η διάμετρος εξαρτάται από τις διοπτρίες του φακού.

ΠΡΟΣΘΕΤΕΣ ΧΡΕΩΣΕΙΣ	ΤΙΜΗ	ΚΩΔΙΚΟΣ	ΠΡΟΣΘΕΤΕΣ ΧΡΕΩΣΕΙΣ	ΤΙΜΗ	ΚΩΔΙΚΟΣ
Optislim (Περιλαμβάνεται)	-	-	Cyl 4.25 - 6.00	40%	p40%c
Πρίσμα 1.00 - 3.00 Δ	14€	p7.00c	Express Παράδοση / Παραγγελίες Εξωτερικού	-	p4,00c
Πρίσμα 3.25 - 6.00 Δ	14€	p7.00c	Βαφές / Καθρέπτες Εξωτερικού Unilens - Βλέπε σελ.109		
Σημείωση: Οι Βαφές δεν ισχύουν για φακούς Icon Boost 1.53 Trimax.					

# Icon Boost - Πολυεστιακά

**ICON BOOST**

ΠΕΡΙΓΡΑΦΗ	ΕΠΙΣΤΡΩΣΕΙΣ	ΤΙΜΗ / ΚΩΔ.		ΔΙΑΘΕΣΙΜΟΤΗΤΑ	ΠΑΡΑΔΟΣΗ
<b>ΕΙΔΙΚΗ ΚΑΤΑΣΚΕΥΗ - ΠΟΛΥΕΣΤΙΑΚΟΙ ΦΑΚΟΙ</b>					
<b>ICON BOOST 1.60 CARBO Ø 50/55 - 75/80</b>	DIAMOND CLEAN	275€	u94.0f	<b>+7.00 &gt; - 10.00 cyl ≤ 6.00 Add 0.50-4.00 Κανάλι: 10/12/14 mm</b>	5-6 εργάσιμες ημέρες
	NOVA CLEAN	295€	u103f		
	NOVA CLEAN BLUE	295€	u103f		
	NOVA CLEAN UV	305€	u109f		
<b>ICON BOOST 1.67 Ø 50/55 - 80/85</b>	DIAMOND CLEAN	315€	u125f	<b>+10.00 &gt; - 12.00 cyl ≤ 6.00 Add 0.50-4.00 Κανάλι: 10/12/14 mm</b>	5-6 εργάσιμες ημέρες
	NOVA CLEAN	335€	u134f		
	NOVA CLEAN BLUE	335€	u134f		
	NOVA CLEAN UV	345€	u140f		
<b>ICON BOOST 1.74 Ø 50/55 - 80/85</b>	DIAMOND CLEAN	395€	u164f	<b>+14.00 &gt; - 18.00 cyl ≤ 6.00 Add 0.50-4.00 Κανάλι: 10/12/14 mm</b>	5-6 εργάσιμες ημέρες
	NOVA CLEAN	415€	u173f		
	NOVA CLEAN BLUE	415€	u173f		
	NOVA CLEAN UV	425€	u179f		

Η διαθεσιμότητα υπολογίζεται στο άθροισμα (sph+cyl) με cyl+ και είναι ενδεικτική. Η διάμετρος εξαρτάται από τις διοπτρίες του φακού.

ΠΡΟΣΘΕΤΕΣ ΧΡΕΩΣΕΙΣ	ΤΙΜΗ	ΚΩΔΙΚΟΣ	ΠΡΟΣΘΕΤΕΣ ΧΡΕΩΣΕΙΣ	ΤΙΜΗ	ΚΩΔΙΚΟΣ
Optislim (Περιλαμβάνεται)	-	-	Color 1.74	59€	p27,0c
Πρίσμα 1.00 - 3.00 Δ	14€	p7.00c	Express Παράδοση / Παραγγελίες Εξωτερικού	-	p4,00c
Πρίσμα 3.25 - 6.00 Δ	14€	p7.00c			
Cyl 4.25 - 6.00	40%	p40%c	Βαφές / Καθρέπτες Εξωτερικού Unilens - Βλέπε σελ.109		
Σημείωση: Οι Βαφές δεν ισχύουν για φακούς Icon Boost 1.60 Carbo.					



TRIMAX

# TOUGH & LIGHTWEIGHT

## ΖΗΣΕ ΤΗΝ ΠΕΡΙΠΕΤΕΙΑ ΤΗΣ ΖΩΗΣ ΣΟΥ

- Οργανικοί φακοί από υλικό Trivex.
- Κατάλληλοι για παιδιά και αθλητές.
- Υψηλή αντοχή στη θραύση.
- Ιδανικοί φακοί για εφαρμογή σε griff και nylon σκελετούς.
- Οπτική ακρίβεια και αισθητική εμφάνιση με δ.δ. 1.53.
- Ελαφρείς και διαυγείς φακοί (abbe value 45).
- 100% απορροφητικοί στην UVA και UVB ακτινοβολία.

# Icon Boost - Πολυεστιακά

**SEELIGHT**
**ICON BOOST**

ΠΕΡΙΓΡΑΦΗ	ΕΠΙΣΤΡΩΣΕΙΣ	ΤΙΜΗ / ΚΩΔ.		ΔΙΑΘΕΣΙΜΟΤΗΤΑ	ΠΑΡΑΔΟΣΗ
<b>ΕΙΔΙΚΗ ΚΑΤΑΣΚΕΥΗ - ΠΟΛΥΕΣΤΙΑΚΟΙ ΦΑΚΟΙ</b>					
<b>ICON BOOST 1.50</b> <b>SEELIGHT</b> Brown/Grey Ø 50/55 -70/75	DIAMOND CLEAN	330€	u128f	<b>+5.00 &gt; -7.00 cyl ≤ 4.00</b> <b>Add 0.50 - 4.00</b> <b>Κανάλι: 10/12/14 mm</b>	5-6 εργάσιμες ημέρες
	NOVA CLEAN	350€	u137f		
	NOVA CLEAN BLUE	350€	u137f		
	NOVA CLEAN UV	360€	u143f		
<b>ICON BOOST 1.60 (MR8)</b> <b>SEELIGHT</b> Brown/Grey Ø 50/55 -70/75	DIAMOND CLEAN	380€	u148f	<b>+7.00 &gt; -10.00 cyl ≤ 4.00</b> <b>Add 0.50 - 4.00</b> <b>Κανάλι: 10/12/14 mm</b>	5-6 εργάσιμες ημέρες
	NOVA CLEAN	400€	u157f		
	NOVA CLEAN BLUE	400€	u157f		
	NOVA CLEAN UV	410€	u163f		

Η διαθεσιμότητα υπολογίζεται στο άθροισμα (sph+cyl) με cyl+ και είναι ενδεικτική. Η διάμετρος εξαρτάται από τις διοπτρίες του φακού.

ΠΡΟΣΘΕΤΕΣ ΧΡΩΣΕΙΣ	ΤΙΜΗ	ΚΩΔΙΚΟΣ	ΠΡΟΣΘΕΤΕΣ ΧΡΩΣΕΙΣ	ΤΙΜΗ	ΚΩΔΙΚΟΣ
Optislim (Περιλαμβάνεται)	-	-	Cyl 4.25 - 6.00	40%	p40%c
Πρίσμα 1.00 - 3.00 Δ	14€	p7.00c	Express Παράδοση / Παραγγελίες Εξωτερικού	-	p4,00c
Πρίσμα 3.25 - 6.00 Δ	14€	p7.00c			

# Icon Boost - Πολυεστιακά

SEELIGHT

ICON BOOST

ΠΕΡΙΓΡΑΦΗ	ΕΠΙΣΤΡΩΣΕΙΣ	ΤΙΜΗ / ΚΩΔ.		ΔΙΑΘΕΣΙΜΟΤΗΤΑ	ΠΑΡΑΔΟΣΗ
<b>ΕΙΔΙΚΗ ΚΑΤΑΣΚΕΥΗ - ΠΟΛΥΕΣΤΙΑΚΟΙ ΦΑΚΟΙ</b>					
<b>ICON BOOST</b> <b>1.60 CARBO</b> <b>SEELIGHT</b> Brown/Grey Ø 50/55 -70/75	DIAMOND CLEAN	370€	u144f	<b>+6.00 &gt; -10.00 cyl ≤ 4.00</b> <b>Add 0.50 - 4.00</b> <b>Κανάλι: 10/12/14 mm</b>	5-6 εργάσιμες ημέρες
	NOVA CLEAN	390€	u153f		
	NOVA CLEAN BLUE	390€	u153f		
	NOVA CLEAN UV	400€	u159f		
<b>ICON BOOST</b> <b>1.67</b> <b>SEELIGHT</b> Brown/Grey Ø 50/55 -70/75	DIAMOND CLEAN	460€	u186f	<b>+10.00 &gt; -12.00 cyl ≤ 4.00</b> <b>Add 0.50 - 4.00</b> <b>Κανάλι: 10/12/14 mm</b>	5-6 εργάσιμες ημέρες
	NOVA CLEAN	480€	u195f		
	NOVA CLEAN BLUE	480€	u195f		
	NOVA CLEAN UV	490€	u201f		

Η διαθεσιμότητα υπολογίζεται στο άθροισμα (sph+cyl) με cyl+ και είναι ενδεικτική. Η διάμετρος εξαρτάται από τις διοπτρίες του φακού.

ΠΡΟΣΘΕΤΕΣ ΧΡΕΩΣΕΙΣ	ΤΙΜΗ	ΚΩΔΙΚΟΣ	ΠΡΟΣΘΕΤΕΣ ΧΡΕΩΣΕΙΣ	ΤΙΜΗ	ΚΩΔΙΚΟΣ
Optislim (Περιλαμβάνεται)	-	-	Cyl 4.25 - 6.00	40%	p40%c
Πρίσμα 1.00 - 3.00 Δ	14€	p7.00c	Express Παράδοση / Παραγγελίες Εξωτερικού	-	p4,00c
Πρίσμα 3.25 - 6.00 Δ	14€	p7.00c			

# Icon Boost - Πολυεστιακά



**ICON BOOST**

ΠΕΡΙΓΡΑΦΗ	ΕΠΙΣΤΡΩΣΕΙΣ	ΤΙΜΗ / ΚΩΔ.		ΔΙΑΘΕΣΙΜΟΤΗΤΑ	ΠΑΡΑΔΟΣΗ
<b>ΕΙΔΙΚΗ ΚΑΤΑΣΚΕΥΗ - ΠΟΛΥΕΣΤΙΑΚΟΙ ΦΑΚΟΙ</b>					
<b>ICON BOOST 1.50 TRANSITIONS GEN 8</b> Brown/Grey/G15 Ø 50/55 -70/75	DIAMOND CLEAN	380€	u166f	<b>+6.00 &gt; - 10.00 cyl ≤ 6.00</b> <b>Add 0.50-4.00</b> <b>Κανάλι: 10/12/14 mm</b>	5-6 εργάσιμες ημέρες
	NOVA CLEAN	400€	u175f		
	NOVA CLEAN BLUE	400€	u175f		
	NOVA CLEAN UV	410€	u181f		
<b>ICON BOOST 1.53 TRIMAX TRANSITIONS GEN 8</b> Brown/Grey Ø 50/55 -70/75	DIAMOND CLEAN	490€	u212f	<b>+7.00 &gt; - 9.00 cyl ≤ 6.00</b> <b>Add 0.50-4.00</b> <b>Κανάλι: 10/12/14 mm</b>	5-6 εργάσιμες ημέρες
	NOVA CLEAN	510€	u221f		
	NOVA CLEAN BLUE	510€	u221f		
	NOVA CLEAN UV	520€	u227f		
<b>ICON BOOST 1.60 (MR8) TRANSITIONS GEN8</b> Brown/Grey/G15 Ø 50/55 -70/75	DIAMOND CLEAN	440€	u187f	<b>+7.00 &gt; - 10.00 cyl ≤ 6.00</b> <b>Add 0.50-4.00</b> <b>Κανάλι: 10/12/14 mm</b>	5-6 εργάσιμες ημέρες
	NOVA CLEAN	460€	u196f		
	NOVA CLEAN BLUE	460€	u196f		
	NOVA CLEAN UV	470€	u202f		

Η διαθεσιμότητα υπολογίζεται στο άθροισμα (sph+cyl) με cyl+ και είναι ενδεικτική. Η διάμετρος εξαρτάται από τις διοπτρίες του φακού.

ΠΡΟΣΘΕΤΕΣ ΧΡΕΩΣΕΙΣ	ΤΙΜΗ	ΚΩΔΙΚΟΣ	ΠΡΟΣΘΕΤΕΣ ΧΡΕΩΣΕΙΣ	ΤΙΜΗ	ΚΩΔΙΚΟΣ
Optislim (Περιλαμβάνεται)	-	-	Cyl 4.25 - 6.00	40%	p40%c
Πρίσμα 1.00 - 3.00 Δ	14€	p7.00c	Express Παράδοση / Παραγγελίες Εξωτερικού	-	p4,00c
Πρίσμα 3.25 - 6.00 Δ	14€	p7.00c			

# Icon Boost - Πολυεστιακά



ΠΕΡΙΓΡΑΦΗ	ΕΠΙΣΤΡΩΣΕΙΣ	ΤΙΜΗ / ΚΩΔ.	ΔΙΑΘΕΣΙΜΟΤΗΤΑ	ΠΑΡΑΔΟΣΗ	
<b>ΕΙΔΙΚΗ ΚΑΤΑΣΚΕΥΗ - ΠΟΛΥΕΣΤΙΑΚΟΙ ΦΑΚΟΙ</b>					
<b>ICON BOOST 1.60 CARBO TRANSITIONS GEN 8</b> Brown/Grey Ø 50/55 -70/75	DIAMOND CLEAN	420€	u177f	<b>+7.00 &gt; - 11.00 cyl ≤ 6.00</b> <b>Add 0.50-4.00</b> <b>Κανάλι: 10/12/14 mm</b>	5-6 εργάσιμες ημέρες
	NOVA CLEAN	440€	u186f		
	NOVA CLEAN BLUE	440€	u186f		
	NOVA CLEAN UV	450€	u192f		
<b>ICON BOOST 1.67 TRANSITIONS GEN 8</b> Brown/Grey/G15 Ø 50/55 -70/75	DIAMOND CLEAN	520€	u225f	<b>+8.00 &gt; - 12.00 cyl ≤ 6.00</b> <b>Add 0.50-4.00</b> <b>Κανάλι: 10/12/14 mm</b>	5-6 εργάσιμες ημέρες
	NOVA CLEAN	540€	u234f		
	NOVA CLEAN BLUE	540€	u234f		
	NOVA CLEAN UV	550€	u240f		
<b>ICON BOOST 1.74 TRANSITIONS GEN 8</b> Brown/Grey Ø 50/55 -74/79	DIAMOND CLEAN	750€	u331f	<b>+ 10.00 &gt; -15.00 cyl ≤ 6.00</b> <b>Add 0.50-4.00</b> <b>Κανάλι: 10/12/14 mm</b>	5-6 εργάσιμες ημέρες
	NOVA CLEAN	770€	u340f		
	NOVA CLEAN BLUE	770€	u340f		
	NOVA CLEAN UV	780€	u346f		

Η διαθεσιμότητα υπολογίζεται στο άθροισμα (sph+cyl) με cyl+ και είναι ενδεικτική. Η διάμετρος εξαρτάται από τις διοπτρίες του φακού.

ΠΡΟΣΘΕΤΕΣ ΧΡΕΩΣΕΙΣ	ΤΙΜΗ	ΚΩΔΙΚΟΣ	ΠΡΟΣΘΕΤΕΣ ΧΡΕΩΣΕΙΣ	ΤΙΜΗ	ΚΩΔΙΚΟΣ
Optislim (Περιλαμβάνεται)	-	-	Cyl 4.25 - 6.00	40%	p40%c
Πρίσμα 1.00 - 3.00 Δ	14€	p7.00c	Express Παράδοση / Παραγγελίες Εξωτερικού	-	p4,00c
Πρίσμα 3.25 - 6.00 Δ	14€	p7.00c			

# Icon Boost - Πολυεστιακά

POLARVIEW

ICON BOOST

ΠΕΡΙΓΡΑΦΗ	ΕΠΙΣΤΡΩΣΕΙΣ	ΤΙΜΗ / ΚΩΔ.	ΔΙΑΘΕΣΙΜΟΤΗΤΑ	ΠΑΡΑΔΟΣΗ	
<b>ΕΙΔΙΚΗ ΚΑΤΑΣΚΕΥΗ - ΠΟΛΥΕΣΤΙΑΚΟΙ ΦΑΚΟΙ</b>					
<b>ICON BOOST 1.50</b> <b>POLARVIEW</b> Brown/Grey/G15 Ø 50/55 -75/80	DIAMOND CLEAN	250€	u96.0f	+6.50 > - 9.00 cyl ≤ 6.00 Add 0.50-4.00 Κανάλι: 10/12/14 mm	5-6 εργάσιμες ημέρες
	NOVA CLEAN	270€	u105f		
	NOVA CLEAN UV	280€	u111f		
<b>ICON BOOST 1.53 TRIMAX</b> <b>POLARVIEW</b> Brown/Grey Ø 50/55 -70/75	DIAMOND CLEAN	370€	u150f	+7.00 > - 6.00 cyl ≤ 6.00 Add 0.50-4.00 Κανάλι: 10/12/14 mm	5-6 εργάσιμες ημέρες
	NOVA CLEAN	390€	u159f		
	NOVA CLEAN UV	400€	u165f		
<b>ICON BOOST 1.60 (MR8)</b> <b>POLARVIEW</b> Brown/Grey/G15 Ø 50/55 -75/80	DIAMOND CLEAN	400€	u168f	+8.00 > - 10.00 cyl ≤ 6.00 Add 0.50-4.00 Κανάλι: 10/12/14 mm	5-6 εργάσιμες ημέρες
	NOVA CLEAN	420€	u177f		
	NOVA CLEAN UV	430€	u183f		

Η διαθεσιμότητα υπολογίζεται στο άθροισμα (sph+cyl) με cyl+ και είναι ενδεικτική. Η διάμετρος εξαρτάται από τις διοπτρίες του φακού.

ΠΡΟΣΘΕΤΕΣ ΧΡΕΩΣΕΙΣ	ΤΙΜΗ	ΚΩΔΙΚΟΣ	ΠΡΟΣΘΕΤΕΣ ΧΡΕΩΣΕΙΣ	ΤΙΜΗ	ΚΩΔΙΚΟΣ
Optislim (Περιλαμβάνεται)	-	-	Cyl 4.25 - 6.00	40%	p40%c
Πρίσμα 1.00 - 3.00 Δ	14€	p7.00c	Express Παράδοση / Παραγγελίες Εξωτερικού	-	p4,00c
Πρίσμα 3.25 - 6.00 Δ	14€	p7.00c	Καθρέπτες Εξωτερικού Unilens - Βλέπε σελ.111		
Σημείωση: Οι καθρέπτες δεν ισχύουν για φακούς Icon Boost 1.53 Trimax Polarview.					

# Icon Boost – Πολυεστιακά

POLARVIEW

ICON BOOST

ΠΕΡΙΓΡΑΦΗ	ΕΠΙΣΤΡΩΣΕΙΣ	ΤΙΜΗ / ΚΩΔ.	ΔΙΑΘΕΣΙΜΟΤΗΤΑ	ΠΑΡΑΔΟΣΗ
<b>ΕΙΔΙΚΗ ΚΑΤΑΣΚΕΥΗ - ΠΟΛΥΕΣΤΙΑΚΟΙ ΦΑΚΟΙ</b>				
<b>ICON BOOST 1.60 CARBO POLARVIEW</b> Brown/Grey/G15 Ø 50/55 -70/75	DIAMOND CLEAN	360€ u142f	<b>+7.00 &gt; - 10.00 cyl ≤ 6.00</b> Add 0.50-4.00 Κανάλι: 10/12/14 mm	5-6 εργάσιμες ημέρες
	NOVA CLEAN	380€ u151f		
	NOVA CLEAN UV	390€ u157f		
<b>ICON BOOST 1.67 POLARVIEW</b> Brown/Grey/G15 Ø 50/55 -70/75	DIAMOND CLEAN	470€ u206f	<b>+8.00 &gt; - 12.00 cyl ≤ 6.00</b> Add 0.50-4.00 Κανάλι: 10/12/14 mm	5-6 εργάσιμες ημέρες
	NOVA CLEAN	490€ u215f		
	NOVA CLEAN UV	500€ u221f		

Η διαθεσιμότητα υπολογίζεται στο άθροισμα (sph+cyl) με cyl+ και είναι ενδεικτική. Η διάμετρος εξαρτάται από τις διοπτρίες του φακού.

ΠΡΟΣΘΕΤΕΣ ΧΡΕΩΣΕΙΣ	ΤΙΜΗ	ΚΩΔΙΚΟΣ	ΠΡΟΣΘΕΤΕΣ ΧΡΕΩΣΕΙΣ	ΤΙΜΗ	ΚΩΔΙΚΟΣ
Ortislim (Περιλαμβάνεται)	-	-	Cyl 4.25 - 6.00	40%	p40%c
Πρίσμα 1.00 - 3.00 Δ	14€	p7.00c	Express Παράδοση / Παραγγελίες Εξωτερικού	-	p4,00c
Πρίσμα 3.25 - 6.00 Δ	14€	p7.00c	Καθρέπτες Εξωτερικού Unilens - Βλέπε σελ.111		
Σημείωση: Οι Καθρέπτες δεν ισχύουν για φακούς Icon Boost 1.60 Carbo Polarview.					

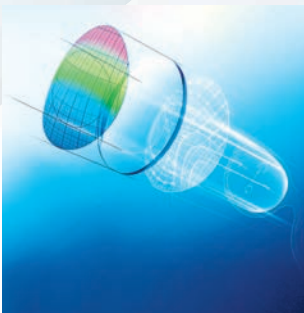


ICON DUBLEX



THE  
PROGRESSIVE  
LENS

**ADAPTING**  
TO YOUR LIFESTYLE



Οι Icon Dublex ανήκουν σε μία νέα οικογένεια πολυεστιακών φακών που κατασκευάζονται με τη χρήση της τεχνολογίας **Camber™** και απευθύνονται τόσο σε νέους όσο και σε έμπειρους χρήστες. Προσφέρουν ομαλή μετάβαση από τη μακρινή στην κοντινή εστία δίνοντας τη δυνατότητα στους διοπτροφόρους να εστιάσουν με ευκολία σε όλες τις αποστάσεις. Διαθέτουν σημαντικά διευρυμένες και ισορροπημένες ζώνες όρασης τόσο για μακριά όσο και για κοντά με εξαιρετική απόδοση στις μεγάλες αμετρωπίες και άριστη συμπεριφορά στις καθημερινές δραστηριότητες. Παρέχεται η δυνατότητα κατασκευής προσωποποιημένων φακών με την ενσωμάτωση στον σχεδιασμό των παραμέτρων εφαρμογής (vertex, distance, παντοσκοπική γωνία, καμπυλότητα σκελετού, PD και ύψος).

# Icon Dublex - Πολυεστιακά

**ICON DUBLEX**

ΠΕΡΙΓΡΑΦΗ	ΕΠΙΣΤΡΩΣΕΙΣ	ΤΙΜΗ / ΚΩΔ.		ΔΙΑΘΕΣΙΜΟΤΗΤΑ	ΠΑΡΑΔΟΣΗ
<b>ΕΙΔΙΚΗ ΚΑΤΑΣΚΕΥΗ - ΠΟΛΥΕΣΤΙΑΚΟΙ ΦΑΚΟΙ</b>					
<b>ICON DUBLEX 1.50</b> Ø 50/55 -75/80	DIAMOND CLEAN	255€	u92.0f	<b>+6.00 &gt; -11.00 cyl ≤ 4.00</b> <b>Add 0.50 - 4.50</b> <b>Κανάλι: 10/12/14 mm</b>	5-6 εργάσιμες ημέρες
	NOVA CLEAN	275€	u101f		
	NOVA CLEAN BLUE	275€	u101f		
	NOVA CLEAN UV	285€	u107f		
<b>ICON DUBLEX 1.53 TRIMAX</b> Ø 50/55 -75/80	DIAMOND CLEAN	275€	u105f	<b>+6.00 &gt; -10.00 cyl ≤ 4.00</b> <b>Add 0.50 - 4.50</b> <b>Κανάλι: 10/12/14 mm</b>	5-6 εργάσιμες ημέρες
	NOVA CLEAN	295€	u114f		
	NOVA CLEAN BLUE	295€	u114f		
	NOVA CLEAN UV	305€	u120f		
<b>ICON DUBLEX 1.60 (MR8)</b> Ø 50/55 -75/80	DIAMOND CLEAN	295€	u115f	<b>+7.00 &gt; -11.00 cyl ≤ 4.00</b> <b>Add 0.50 - 4.50</b> <b>Κανάλι: 10/12/14 mm</b>	5-6 εργάσιμες ημέρες
	NOVA CLEAN	315€	u124f		
	NOVA CLEAN BLUE	315€	u124f		
	NOVA CLEAN UV	325€	u130f		

Η διαθεσιμότητα υπολογίζεται στο άθροισμα (sph+cyl) με cyl+ και είναι ενδεικτική. Η διάμετρος εξαρτάται από τις διοπτρίες του φακού.

ΠΡΟΣΘΕΤΕΣ ΧΡΕΩΣΕΙΣ	ΤΙΜΗ	ΚΩΔΙΚΟΣ	ΠΡΟΣΘΕΤΕΣ ΧΡΕΩΣΕΙΣ	ΤΙΜΗ	ΚΩΔΙΚΟΣ
Προσωποποιημένες Παράμετροι	-	-	Πρίσμα 3.25 - 6.00 Δ	14€	p7.00c
Ortislim (Περιλαμβάνεται)	-	-	Express Παράδοση / Παραγγελίες Εξωτερικού	-	p4,00c
Πρίσμα 1.00 - 3.00 Δ	14€	p7.00c	Βαφές / Καθρέπτες Εξωτερικού Unilens - Βλέπε σελ.111		

Σημείωση: Οι Βαφές δεν ισχύουν για φακούς Icon Dublex 1.53 Trimax.

# Icon Dublex - Πολυεστιακά

**ICON DUBLEX**

ΠΕΡΙΓΡΑΦΗ	ΕΠΙΣΤΡΩΣΕΙΣ	ΤΙΜΗ / ΚΩΔ.	ΔΙΑΘΕΣΙΜΟΤΗΤΑ	ΠΑΡΑΔΟΣΗ	
<b>ΕΙΔΙΚΗ ΚΑΤΑΣΚΕΥΗ - ΠΟΛΥΕΣΤΙΑΚΟΙ ΦΑΚΟΙ</b>					
<b>ICON DUBLEX 1.60 CARBO</b> Ø 50/55 -75/80	DIAMOND CLEAN	285€	u96.0f	<b>+6.00 &gt; -10.00 cyl ≤ 4.00</b> <b>Add 0.50 - 4.50</b> <b>Κανάλι: 10/12/14 mm</b>	5-6 εργάσιμες ημέρες
	NOVA CLEAN	305€	u105f		
	NOVA CLEAN BLUE	305€	u105f		
	NOVA CLEAN UV	315€	u111f		
<b>ICON DUBLEX 1.67</b> Ø 50/55 -75/80	DIAMOND CLEAN	365€	u154f	<b>+7.00 &gt; -11.00 cyl ≤ 4.00</b> <b>Add 0.50 - 4.50</b> <b>Κανάλι: 10/12/14 mm</b>	5-6 εργάσιμες ημέρες
	NOVA CLEAN	385€	u163f		
	NOVA CLEAN BLUE	385€	u163f		
	NOVA CLEAN UV	395€	u169f		
<b>ICON DUBLEX 1.74</b> Ø 50/55 -75/80	DIAMOND CLEAN	505€	u214f	<b>+8.00 &gt; -15.00 cyl ≤ 4.00</b> <b>Add 0.50 - 4.50</b> <b>Κανάλι: 10/12/14 mm</b>	5-6 εργάσιμες ημέρες
	NOVA CLEAN	525€	u223f		
	NOVA CLEAN BLUE	525€	u223f		
	NOVA CLEAN UV	535€	u229f		

Η διαθεσιμότητα υπολογίζεται στο άθροισμα (sph+cyl) με cyl+ και είναι ενδεικτική. Η διάμετρος εξαρτάται από τις διοπτρίες του φακού.

ΠΡΟΣΘΕΤΕΣ ΧΡΕΩΣΕΙΣ	ΤΙΜΗ	ΚΩΔΙΚΟΣ	ΠΡΟΣΘΕΤΕΣ ΧΡΕΩΣΕΙΣ	ΤΙΜΗ	ΚΩΔΙΚΟΣ
Προσωποποιημένες Παράμετροι	-	-	Express Παράδοση / Παραγγελίες Εξωτερικού	-	p4,00c
Optislim (Περιλαμβάνεται)	-	-			
Πρίσμα 1.00 - 3.00 Δ	14€	p7.00c	Βαφές - Καθρέπτες Εξωτερικού Unilens - Βλέπε σελ. 111		
Πρίσμα 3.25 - 6.00 Δ	14€	p7.00c	Σημείωση: Οι Βαφές ισχύουν μόνο για φακούς Icon Dublex 1.67		

# Icon Dublex - Πολυεστιακά



**ICON DUBLEX**

ΠΕΡΙΓΡΑΦΗ	ΕΠΙΣΤΡΩΣΕΙΣ	ΤΙΜΗ / ΚΩΔ.		ΔΙΑΘΕΣΙΜΟΤΗΤΑ	ΠΑΡΑΔΟΣΗ
<b>ΕΙΔΙΚΗ ΚΑΤΑΣΚΕΥΗ - ΠΟΛΥΕΣΤΙΑΚΟΙ ΦΑΚΟΙ</b>					
<b>ICON DUBLEX 1.50 TRANSITIONS GEN8</b> Brown/Grey Ø 50/55 -75/80	DIAMOND CLEAN	460€	u198f	<b>+6.00 &gt; -11.00 cyl ≤ 4.00</b> <b>Add 0.50 - 4.50</b> <b>Κανάλι: 10/12/14 mm</b>	5-6 εργάσιμες ημέρες
	NOVA CLEAN	480€	u207f		
	NOVA CLEAN BLUE	480€	u207f		
	NOVA CLEAN UV	490€	u213f		
<b>ICON DUBLEX 1.53 TRIMAX TRANSITIONS GEN8</b> Brown/Grey Ø 50/55 -75/80	DIAMOND CLEAN	510€	u221f	<b>+6.00 &gt; -10.00 cyl ≤ 4.00</b> <b>Add 0.50 - 4.50</b> <b>Κανάλι: 10/12/14 mm</b>	5-6 εργάσιμες ημέρες
	NOVA CLEAN	530€	u230f		
	NOVA CLEAN BLUE	530€	u230f		
	NOVA CLEAN UV	540€	u236f		
<b>ICON DUBLEX 1.60 (MR8) TRANSITIONS GEN8</b> Brown/Grey Ø 50/55 -75/80	DIAMOND CLEAN	570€	u247f	<b>+7.00 &gt; -11.00 cyl ≤ 4.00</b> <b>Add 0.50 - 4.50</b> <b>Κανάλι: 10/12/14 mm</b>	5-6 εργάσιμες ημέρες
	NOVA CLEAN	590€	u256f		
	NOVA CLEAN BLUE	590€	u256f		
	NOVA CLEAN UV	600€	u262f		

Η διαθεσιμότητα υπολογίζεται στο άθροισμα (sph+cyl) με cyl+ και είναι ενδεικτική. Η διάμετρος εξαρτάται από τις διοπτρίες του φακού.

ΠΡΟΣΘΕΤΕΣ ΧΡΕΩΣΕΙΣ	ΤΙΜΗ	ΚΩΔΙΚΟΣ	ΠΡΟΣΘΕΤΕΣ ΧΡΕΩΣΕΙΣ	ΤΙΜΗ	ΚΩΔΙΚΟΣ
Προσωποποιημένες Παράμετροι	-	-	Πρίσμα 3.25 - 6.00 Δ	14€	p7.00c
Optislim (Περιλαμβάνεται)	-	-	Express Παράδοση / Παραγγελίες Εξωτερικού	-	p4,00c
Πρίσμα 1.00 - 3.00 Δ	14€	p7.00c			

# Icon Dublex - Πολυεστιακά



**ICON DUBLEX**

ΠΕΡΙΓΡΑΦΗ	ΕΠΙΣΤΡΩΣΕΙΣ	ΤΙΜΗ / ΚΩΔ.	ΔΙΑΘΕΣΙΜΟΤΗΤΑ	ΠΑΡΑΔΟΣΗ
<b>ΕΙΔΙΚΗ ΚΑΤΑΣΚΕΥΗ - ΠΟΛΥΕΣΤΙΑΚΟΙ ΦΑΚΟΙ</b>				
<b>ICON DUBLEX</b> <b>1.60 CARBO</b> <b>TRANSITIONS</b> <b>GEN 8</b> Brown/Grey Ø 50/55 -75/80	DIAMOND CLEAN	510€	u222f	+6.00 > -10.00 cyl ≤ 4.00 Add 0.50 - 4.50 Κανάλι: 10/12/14 mm  5-6 εργάσιμες ημέρες
	NOVA CLEAN	530€	u231f	
	NOVA CLEAN BLUE	530€	u231f	
	NOVA CLEAN UV	540€	u237f	
<b>ICON DUBLEX</b> <b>1.67</b> <b>TRANSITIONS</b> <b>GEN 8</b> Brown/Grey Ø 50/55 -75/80	DIAMOND CLEAN	650€	u284f	+7.00 > -11.00 cyl ≤ 4.00 Add 0.50 - 4.50 Κανάλι: 10/12/14 mm  5-6 εργάσιμες ημέρες
	NOVA CLEAN	670€	u293f	
	NOVA CLEAN BLUE	670€	u293f	
	NOVA CLEAN UV	680€	u299f	
<b>ICON DUBLEX</b> <b>1.74</b> <b>TRANSITIONS</b> <b>GEN 8</b> Brown/Grey Ø 50/55 -75/80	DIAMOND CLEAN	850€	u374f	+8.00 > -15.00 cyl ≤ 4.00 Add 0.50 - 4.50 Κανάλι: 10/12/14 mm  5-6 εργάσιμες ημέρες
	NOVA CLEAN	870€	u383f	
	NOVA CLEAN BLUE	870€	u383f	
	NOVA CLEAN UV	880€	u389f	

Η διαθεσιμότητα υπολογίζεται στο άθροισμα (sph+cyl) με cyl+ και είναι ενδεικτική. Η διάμετρος εξαρτάται από τις διοπτρίες του φακού.

ΠΡΟΣΘΕΤΕΣ ΧΡΕΩΣΕΙΣ	ΤΙΜΗ	ΚΩΔΙΚΟΣ	ΠΡΟΣΘΕΤΕΣ ΧΡΕΩΣΕΙΣ	ΤΙΜΗ	ΚΩΔΙΚΟΣ
Προσωποποιημένες Παράμετροι	-	-	Πρίσμα 3.25 - 6.00 Δ	14€	p7.00c
Optislim (Περιλαμβάνεται)	-	-	Express Παράδοση / Παραγγελίες Εξωτερικού	-	p4,00c
Πρίσμα 1.00 - 3.00 Δ	14€	p7.00c			

# Icon Dublex - Πολυεστιακά

POLARVIEW

ICON DUBLEX

ΠΕΡΙΓΡΑΦΗ	ΕΠΙΣΤΡΩΣΕΙΣ	ΤΙΜΗ / ΚΩΔ.	ΔΙΑΘΕΣΙΜΟΤΗΤΑ	ΠΑΡΑΔΟΣΗ
<b>ΕΙΔΙΚΗ ΚΑΤΑΣΚΕΥΗ - ΠΟΛΥΕΣΤΙΑΚΟΙ ΦΑΚΟΙ</b>				
<b>ICON DUBLEX 1.50</b> <b>POLARVIEW</b> Brown/Grey Ø 50/55 -75/80	DIAMOND CLEAN	280€	u118f	+6.00 > -11.00 cyl ≤ 4.00 Add 0.50 - 4.50 Κανάλι: 10/12/14 mm  5-6 εργάσιμες ημέρες
	NOVA CLEAN	300€	u127f	
	NOVA CLEAN UV	310€	u133f	
<b>ICON DUBLEX 1.60 (MR8)</b> <b>POLARVIEW</b> Brown/Grey Ø 50/55 -75/80	DIAMOND CLEAN	450€	u195f	+7.00 > -11.00 cyl ≤ 4.00 Add 0.50 - 4.50 Κανάλι: 10/12/14 mm  5-6 εργάσιμες ημέρες
	NOVA CLEAN	470€	u204f	
	NOVA CLEAN UV	480€	u210f	
<b>ICON DUBLEX 1.67</b> <b>POLARVIEW</b> Brown/Grey Ø 50/55 -75/80	DIAMOND CLEAN	530€	u233f	+7.00 > -11.00 cyl ≤ 4.00 Add 0.50 - 4.50 Κανάλι: 10/12/14 mm  5-6 εργάσιμες ημέρες
	NOVA CLEAN	550€	u242f	
	NOVA CLEAN UV	560€	u248f	

Η διαθεσιμότητα υπολογίζεται στο άθροισμα (sph+cyl) με cyl+ και είναι ενδεικτική. Η διάμετρος εξαρτάται από τις διοπτρίες του φακού.

ΠΡΟΣΘΕΤΕΣ ΧΡΕΩΣΕΙΣ	ΤΙΜΗ	ΚΩΔΙΚΟΣ	ΠΡΟΣΘΕΤΕΣ ΧΡΕΩΣΕΙΣ	ΤΙΜΗ	ΚΩΔΙΚΟΣ
Προσωποποιημένες Παράμετροι	-	-	Πρίσμα 3.25 - 6.00 Δ	14€	p7.00c
Optislim (Περιλαμβάνεται)	-	-	Express Παράδοση / Παραγγελίες Εξωτερικού	-	p4,00c
Πρίσμα 1.00 - 3.00 Δ	14€	p7.00c	Καθρέπτες Εξωτερικού Unilens - Βλέπε σελ. 111		

The Bifocus logo consists of a dark red rounded rectangle with the word "BIFOCUS" in white, uppercase, sans-serif font.

**BIFOCUS**

## **STANDARD**

Οι διπλεστικοί φακοί Bifocus είναι φακοί για πρεσβύωπες που διορθώνουν μόνο την κοντινή και τη μακρινή όραση.



**Διπλεστικά Φακοί**

# Bifocus - Διπλεστικά

**BIFOCUS**

ΠΕΡΙΓΡΑΦΗ	ΕΠΙΣΤΡΩΣΕΙΣ	ΤΙΜΗ / ΚΩΔ.	ΔΙΑΘΕΣΙΜΟΤΗΤΑ	ΠΑΡΑΔΟΣΗ	
<b>ΕΙΔΙΚΗ ΚΑΤΑΣΚΕΥΗ - ΔΙΠΛΕΣΤΙΑΚΟΙ ΦΑΚΟΙ</b>					
<b>BIFOCUS 1.50 FLAT - TOP</b> Ø 55/28 - 75/28	UNI HARD	85€	u33.of	+6.00 > -8.00 cyl ≤ 5.75 Add 1.00 - 3.00	2-3 εργάσιμες ημέρες
	DIAMOND CLEAN	115€	u44.of		
	NOVA CLEAN	125€	u46.of	+10.00 > -9.00 cyl ≤ 6.00 Add 1.00 - 4.00	5-6 εργάσιμες ημέρες
	NOVA CLEAN BLUE	125€	u46.of		
	NOVA CLEAN UV	135€	u52.of		
<b>BIFOCUS 1.50 EXECUTIVE</b> Ø 55 - 68	UNI HARD	205€	u80.of	+5.00 > -10.00 cyl ≤ 4.00 Add 1.00 - 3.00	7-10 εργάσιμες ημέρες
	DIAMOND CLEAN	245€	u96.of		
	NOVA CLEAN	265€	u104f		
	NOVA CLEAN BLUE	265€	u104f		
	NOVA CLEAN UV	275€	u111f		
<b>BIFOCUS 1.53 TRIMAX FLAT - TOP</b> Ø 55/28 - 75/28	DIAMOND CLEAN	205€	u78.of	+7.00 > -8.00 cyl ≤ 6.00 Add 1.00 - 3.00	5-6 εργάσιμες ημέρες
	NOVA CLEAN	235€	u87.of		
	NOVA CLEAN BLUE	235€	u87.of		
	NOVA CLEAN UV	245€	u93.of		

Η διαθεσιμότητα υπολογίζεται στο άθροισμα (sph+cyl) με cyl+ και είναι ενδεικτική. Η διάμετρος εξαρτάται από τις διοπτρίες του φακού.

ΠΡΟΣΘΕΤΕΣ ΧΡΕΩΣΕΙΣ	ΤΙΜΗ	ΚΩΔΙΚΟΣ	ΠΡΟΣΘΕΤΕΣ ΧΡΕΩΣΕΙΣ	ΤΙΜΗ	ΚΩΔΙΚΟΣ
Optislim	10€	p5.00c	Cyl 4.25 - 6.00	40%	p40%c
Πρίσμα 1.00 - 3.00 Δ	14€	p7.00c	Express Παράδοση / Παραγγελίες Εξωτερικού	-	p4,00c
Διπλεστικά φακοί με διαφορετικό Addition ή με Addition εκτός 1.00 - 3.00	9 €	p3.00c	Βαφές Unilens - Βλέπε σελ.106		
			Βαφές Εξωτερικού Unilens - Βλέπε σελ.109		

Σημείωση: Οι Βαφές ισχύουν μόνο για φακούς Bifocus 1.50 Flat-Top.

# Bifocus - Διπλεστικά

**BIFOCUS**

ΠΕΡΙΓΡΑΦΗ	ΕΠΙΣΤΡΩΣΕΙΣ	ΤΙΜΗ / ΚΩΔ.	ΔΙΑΘΕΣΙΜΟΤΗΤΑ	ΠΑΡΑΔΟΣΗ	
<b>ΕΙΔΙΚΗ ΚΑΤΑΣΚΕΥΗ - ΔΙΠΛΕΣΤΙΑΚΟΙ ΦΑΚΟΙ</b>					
<b>BIFOCUS 1.60 (MR8) FLAT - TOP</b> Ø 55/28 - 75/28	DIAMOND CLEAN	215€	u79.0f	+7.00 > -10.00 cyl ≤ 6.00 Add 1.00 - 3.00	5-6 εργάσιμες ημέρες
	NOVA CLEAN	245€	u88.0f		
	NOVA CLEAN BLUE	245€	u88.0f		
	NOVA CLEAN UV	255€	u94.0f		
<b>BIFOCUS 1.60 CARBO FLAT - TOP</b> Ø 55/28 - 75/28	DIAMOND CLEAN	135€	u50.0f	+7.00 > -8.00 cyl ≤ 6.00 Add 1.00 - 3.00	5-6 εργάσιμες ημέρες
	NOVA CLEAN	165€	u59.0f		
	NOVA CLEAN BLUE	165€	u59.0f		
	NOVA CLEAN UV	175€	u65.0f		
<b>BIFOCUS 1.67 FLAT - TOP</b> Ø 55/28 - 75/28	DIAMOND CLEAN	355€	u146f	+7.00 > -15.00 cyl ≤ 6.00 Add 1.00 - 3.00	5-6 εργάσιμες ημέρες
	NOVA CLEAN	375€	u155f		
	NOVA CLEAN BLUE	375€	u155f		
	NOVA CLEAN UV	385€	u161f		
<b>BIFOCUS 1.74 CURVE - TOP</b> Ø 55/28 - 75/28	DIAMOND CLEAN	525€	u226f	+8.00 > -12.00 cyl ≤ 4.00 Add 1.00 - 3.00	5-6 εργάσιμες ημέρες
	NOVA CLEAN	555€	u235f		
	NOVA CLEAN BLUE	555€	u235f		
	NOVA CLEAN UV	565€	u241f		

Η διαθεσιμότητα υπολογίζεται στο άθροισμα (sph+cyl) με cyl+ και είναι ενδεικτική. Η διάμετρος εξαρτάται από τις διοπτρίες του φακού.

ΠΡΟΣΘΕΤΕΣ ΧΡΕΩΣΕΙΣ	ΤΙΜΗ	ΚΩΔΙΚΟΣ	ΠΡΟΣΘΕΤΕΣ ΧΡΕΩΣΕΙΣ	ΤΙΜΗ	ΚΩΔΙΚΟΣ
Optislim	10€	p5.00c	Cyl 4.25 - 6.00	40%	p40%c
Πρίσμα 1.00 - 3.00 Δ	14€	p7.00c	Express Παράδοση / Παραγγελίες Εξωτερικού	-	p4,00c
Διπλεστικά φακοί με διαφορετικό Addition ή με Addition εκτός 1.00 - 3.00	9€	p3.00c	Βαφές Εξωτερικού Unilens - Βλέπε σελ. 109		

Σημείωση: Οι Βαφές ισχύουν μόνο για φακούς Bifocus 1.60 (MR8) Flat-Top.

# Bifocus - Διπλεστικά



ΠΕΡΙΓΡΑΦΗ	ΕΠΙΣΤΡΩΣΕΙΣ	ΤΙΜΗ / ΚΩΔ.	ΔΙΑΘΕΣΙΜΟΤΗΤΑ	ΠΑΡΑΔΟΣΗ
<b>ΕΙΔΙΚΗ ΚΑΤΑΣΚΕΥΗ - ΔΙΠΛΕΣΤΙΑΚΟΙ ΦΑΚΟΙ</b>				
<b>BIFOCUS</b> <b>1.50</b> <b>FLAT - TOP</b> <b>TRANSITIONS</b> <b>GEN 8</b> Brown - Grey Ø 55/28 - 75/28	UNI HARD	310€	u132f	+6.00 > -5.00 cyl ≤ 6.00 Add 1.00 - 3.00  5-6 εργάσιμες ημέρες
	DIAMOND CLEAN	340€	u144f	
	NOVA CLEAN	360€	u152f	
	NOVA CLEAN BLUE	360€	u152f	
	NOVA CLEAN UV	370€	u158f	

Η διαθεσιμότητα υπολογίζεται στο άθροισμα (sph+cyl) με cyl+ και είναι ενδεικτική. Η διάμετρος εξαρτάται από τις διοπτρίες του φακού.

ΠΡΟΣΘΕΤΕΣ ΧΡΕΩΣΕΙΣ	ΤΙΜΗ	ΚΩΔΙΚΟΣ	ΠΡΟΣΘΕΤΕΣ ΧΡΕΩΣΕΙΣ	ΤΙΜΗ	ΚΩΔΙΚΟΣ
Optislim	10€	p5.00c	Cyl 4.25 - 6.00	40%	p40%c
Πρίσμα 1.00 - 3.00 Δ	14€	p7.00c	Express Παράδοση / Παραγγελίες Εξωτερικού	-	p4,00c
Διπλεστικά φακοί με διαφορετικό Addition ή με Addition εκτός 1.00 - 3.00	9€	p3.00c			



**S15**

Κρυστάλλινοι φακοί με δ.δ. 1.523, οι οποίοι διατίθενται σε λευκούς και φωτοχρωμικούς φακούς μονοεστιακούς, διπλεσσιακούς, πολυεστιακούς. Κατάλληλοι για χαμηλές αμετρωπίες.

---

**S16**

Κρυστάλλινοι φακοί με δ.δ. 1.60, οι οποίοι διατίθενται σε λευκούς μονοεστιακούς, καθώς και λευκούς και φωτοχρωμικούς πολυεστιακούς φακούς. Κατάλληλοι για χαμηλές και μεσαίες αμετρωπίες.

---

**S17**

Κρυστάλλινοι φακοί με δ.δ. 1.70, οι οποίοι διατίθενται σε λευκούς μονοεστιακούς και πολυεστιακούς φακούς. Κατάλληλοι για μεσαίες και υψηλές αμετρωπίες.

---

**S18**

Κρυστάλλινοι φακοί με δ.δ. 1.80, οι οποίοι διατίθενται σε λευκούς μονοεστιακούς και πολυεστιακούς φακούς. Κατάλληλοι για υψηλές μυωπίες.

---

**S19**

Κρυστάλλινοι φακοί με δ.δ. 1.90, οι οποίοι διατίθενται σε λευκούς μονοεστιακούς και πολυεστιακούς φακούς. Κατάλληλοι για υψηλές και πολύ υψηλές μυωπίες.



Κρύσταλλα



**Κρύσταλλα**

# Stock - Μονή Όραση - Κρύσταλλα

S-INDEX

ΠΕΡΙΓΡΑΦΗ	ΕΠΙΣΤΡΩΣΕΙΣ	ΤΙΜΗ / ΚΩΔ.				ΔΙΑΘΕΣΙΜΟΤΗΤΑ	ΠΑΡΑΔΟΣΗ
ΕΤΟΙΜΟΠΑΡΑΔΟΤΑ - ΦΑΚΟΙ ΜΟΝΗΣ ΟΡΑΣΗΣ		SPH	CYL	SPH	CYL		
S15 WHITE Ø 60	UNCOAT	25€	-	C2.10a	-	+5.00 > +2.00 cyl =0.00	Stock
	IONCOAT	40€	-	C8.10a	-		48 ημερ
S15 WHITE Ø 65	UNCOAT	25€	35€	C2.10a	C3.30a	+6.00 > -6.00 cyl ≤ 2.00	Stock
	IONCOAT	40€	50€	C8.10a	C9.30a		
S15 WHITE Ø 70	UNCOAT	35€	45€	C3.10a	C4.30a	+4.00 > -6.00 cyl ≤ 2.00	Stock
	IONCOAT	50€	60€	C9.10a	C10.3a		
S15 UV GREY Ø 70	UNCOAT	55€	-	C13.5a	-	plano	Stock
	IONCOAT	70€	-	C19.5a	-		
S15 PHOTOBROWN- PHOTOGREY Ø 65	UNCOAT	45€	55€	C6.90a	C8.50a	+6.00 > -6.00 cyl ≤ 2.00	Stock
	IONCOAT	60€	70€	C12.90a	C14.5a		
S15* PHOTOBROWN- PHOTOGREY Ø 70	UNCOAT	55€	65€	C7.90a	C9.50a	+4.00 > -6.00 cyl ≤ 2.00	Stock
	IONCOAT	70€	80€	C13.90a	C15.50a		

Η διαθεσιμότητα υπολογίζεται στο άθροισμα (sph+cyl) με cyl+ και είναι ενδεικτική. Η διάμετρος εξαρτάται από τις διοπτρίες του φακού.  
Σημείωση: Οι βαφές ισχύουν μόνο για S15 White και οι καθρέπτες για S15 White & UV Grey.

\* Μέχρι εξαντλήσεως των αποθεμάτων

Βαφές / Καθρέπτες Κρυστάλλων Unilens - Βλέπε σελ. 113

# Stock - Μονή Όραση - Κρύσταλλα

S-INDEX

ΠΕΡΙΓΡΑΦΗ	ΕΠΙΣΤΡΩΣΕΙΣ	ΤΙΜΗ / ΚΩΔ.				ΔΙΑΘΕΣΙΜΟΤΗΤΑ	ΠΑΡΑΔΟΣΗ
		SPH	CYL	SPH	CYL		
<b>ΕΤΟΙΜΟΠΑΡΑΔΟΤΑ - ΦΑΚΟΙ ΜΟΝΗΣ ΟΡΑΣΗΣ</b>							
S16 WHITE Ø 65	UNCOAT	55€	65€	C7.00a	C8.00a	+6.00 > -6.00 cyl ≤ 2.00	Stock
	IONCOAT	70€	80€	C13.0a	C14.0a		
S16 WHITE* Ø 70	UNCOAT	65€	75€	C8.00a	C9.00a	+6.00 > -6.00 cyl ≤ 2.00	Stock
	IONCOAT	80€	90€	C14.0a	C15.0a		
S17 WHITE Ø 65	IONCOAT	90€	90€	C18.0a	C19.0a	-3.00 > -10.00 cyl ≤ 2.00	Stock

Η διαθεσιμότητα υπολογίζεται στο άθροισμα (sph+cyl) με cyl+ και είναι ενδεικτική. Η διάμετρος εξαρτάται από τις διοπτρίες του φακού.



Η ΠΡΩΤΗ ΥΛΗ  
ΕΙΝΑΙ **CORNING**

\* Μέχρι εξαντλήσεως των αποθεμάτων

Βαφές / Καθρέπτες Κρυστάλλων Unilens - Βλέπε σελ. 113

# Rx - Μονή Όραση - Κρύσταλλα

S-INDEX

ΠΕΡΙΓΡΑΦΗ	ΕΠΙΣΤΡΩΣΕΙΣ	ΤΙΜΗ / ΚΩΔ.	ΔΙΑΘΕΣΙΜΟΤΗΤΑ	ΠΑΡΑΔΟΣΗ
<b>ΕΙΔΙΚΗ ΚΑΤΑΣΚΕΥΗ - ΦΑΚΟΙ ΜΟΝΗΣ ΟΡΑΣΗΣ</b>				
S15 WHITE Ø 55 - 65	UNCOAT	45€	C15.0a	+6.00 > -8.00 cyl ≤ 5.75 2-3 εργάσιμες ημέρες
	IONCOAT	65€	C21.0a	
S15 WHITE Ø 70	UNCOAT	55€	C17.0a	+6.00 > -8.00 cyl ≤ 5.75 2-3 εργάσιμες ημέρες
	IONCOAT	75€	C23.0a	
S15 UV GREY Ø 55 - 70	UNCOAT	95€	C30.0a	+5.00 > -6.00 cyl ≤ 4.00 2-3 εργάσιμες ημέρες
	IONCOAT	115€	C36.0a	
S15 PHOTOBROWN - PHOTOGREY Ø 55- 65	UNCOAT	65€	C19.0a	+6.00 > -8.00 cyl ≤ 5.75 2-3 εργάσιμες ημέρες
	IONCOAT	85€	C26.0a	
S15 PHOTOBROWN - PHOTOGREY Ø 70	UNCOAT	75€	C21.0a	+6.00 > -8.00 cyl ≤ 5.75 2-3 εργάσιμες ημέρες
	IONCOAT	95€	C28.0a	

Η διαθεσιμότητα υπολογίζεται στο άθροισμα (sph+cyl) με cyl+ και είναι ενδεικτική. Η διάμετρος εξαρτάται από τις διοπτρίες του φακού.

ΠΡΟΣΘΕΤΕΣ ΧΡΕΩΣΕΙΣ	ΤΙΜΗ	ΚΩΔΙΚΟΣ	ΠΡΟΣΘΕΤΕΣ ΧΡΕΩΣΕΙΣ	ΤΙΜΗ	ΚΩΔΙΚΟΣ
Optislim	10€	p5.00c	Cyl 4.25 - 6.00	40%	p40%c
Αποκέντρωση	10€	p5.00c	Μάσκες Θαλάσσης	40€	p15.00c
Πρίσμα 1.00 - 3.00 Δ	14€	p7.00c			
Πρίσμα 3.25 - 6.00 Δ	14€	p7.00c	Βαφές / Καθρέπτες Κρυστάλλων Unilens - Βλέπε σελ. 113		
Σημείωση: Οι βαφές ισχύουν μόνο για S15 White και οι καθρέπτες για S15 White & UVGrey.					

# Rx - Μονή Όραση - Κρύσταλλα

S-INDEX

ΠΕΡΙΓΡΑΦΗ	ΕΠΙΣΤΡΩΣΕΙΣ	ΤΙΜΗ / ΚΩΔ.	ΔΙΑΘΕΣΙΜΟΤΗΤΑ	ΠΑΡΑΔΟΣΗ
<b>ΕΙΔΙΚΗ ΚΑΤΑΣΚΕΥΗ - ΦΑΚΟΙ ΜΟΝΗΣ ΟΡΑΣΗΣ</b>				
S17 WHITE Ø 65	UNCOAT	65€	c18.0a	+8.00 > -13.00 cyl ≤ 6.00 2-3 εργάσιμες ημέρες
	IONCOAT	85€	c24.0a	
S17 WHITE Ø 70	UNCOAT	75€	c20.0a	+1.00 > -10.00 cyl ≤ 6.00 2-3 εργάσιμες ημέρες
	IONCOAT	95€	c26.0a	
S18 WHITE Ø 70	IONCOAT	195€	c78.0a	5-6 εργάσιμες ημέρες
S19 WHITE Ø 60 - 65	IONCOAT	365€	c145a	5-6 εργάσιμες ημέρες

Η διαθεσιμότητα υπολογίζεται στο άθροισμα (sph+cyl) με cyl+ και είναι ενδεικτική. Η διάμετρος εξαρτάται από τις διοπτρίες του φακού.



Η ΠΡΩΤΗ ΥΛΗ  
ΕΙΝΑΙ **CORNING**

ΠΡΟΣΘΕΤΕΣ ΧΡΕΩΣΕΙΣ	ΤΙΜΗ	ΚΩΔΙΚΟΣ	ΠΡΟΣΘΕΤΕΣ ΧΡΕΩΣΕΙΣ	ΤΙΜΗ	ΚΩΔΙΚΟΣ
Optislim	10€	p5.00c	Πρίσμα 3.25 - 6.00 Δ	10€	p7.00c
Αποκέντρωση	10€	p5.00c	Cyl 4.25 - 6.00	40%	p40%c
Πρίσμα 1.00 - 3.00 Δ	14€	p7.00c	Βαφές / Καθρέπτες Κρυστάλλων Unilens - Βλέπε σελ.113		

# Icon Smart - Πολυεστιακά - Κρύσταλλα

**ICON SMART**

ΠΕΡΙΓΡΑΦΗ	ΕΠΙΣΤΡΩΣΕΙΣ	ΤΙΜΗ / ΚΩΔ.	ΔΙΑΘΕΣΙΜΟΤΗΤΑ	ΠΑΡΑΔΟΣΗ
<b>ΕΙΔΙΚΗ ΚΑΤΑΣΚΕΥΗ - ΠΟΛΥΕΣΤΙΑΚΟΙ ΦΑΚΟΙ</b>				
ICON SMART 1.50 WHITE Ø 55/60 - 70/75	IONCOAT	165€	u54.of	+6.00 > -8.00 cyl ≤ 4.00 Add 0.50-3.50 Κανάλι: 14 mm 5-6 εργάσιμες ημέρες
ICON SMART 1.50 PHOTOBROWN - PHOTOGREY Ø 55/60 - 70/75	IONCOAT	195€	u69.of	+6.00 > -8.00 cyl ≤ 4.00 Add 0.50-3.50 Κανάλι: 14 mm 5-6 εργάσιμες ημέρες
ICON SMART 1.60 WHITE Ø 55/60 - 70/75	IONCOAT	185€	u62.of	+6.00 > -8.00 cyl ≤ 4.00 Add 0.50-3.50 Κανάλι: 14 mm 5-6 εργάσιμες ημέρες
ICON SMART 1.60 PHOTOBROWN - PHOTOGREY Ø 55/60 - 70/75	IONCOAT	265€	u95.of	+6.00 > -8.00 cyl ≤ 4.00 Add 0.50-3.50 Κανάλι: 14 mm 5-6 εργάσιμες ημέρες

Η διαθεσιμότητα υπολογίζεται στο άθροισμα (sph+cyl) με cyl+ και είναι ενδεικτική. Η διάμετρος εξαρτάται από τις διοπτρίες του φακού.



Η ΠΡΩΤΗ ΓΛΗ  
ΕΙΝΑΙ **CORNING**

ΠΡΟΣΘΕΤΕΣ ΧΡΕΩΣΕΙΣ	ΤΙΜΗ	ΚΩΔΙΚΟΣ
Optislim (Περιλαμβάνεται)	-	-
Πρίσμα 1.00 - 3.00 Δ	14€	p7.00c
Πρίσμα 3.25 - 6.00 Δ	14€	p7.00c

# Icon Smart - Πολυεστιακά - Κρύσταλλα

ICON SMART

ΠΕΡΙΓΡΑΦΗ	ΕΠΙΣΤΡΩΣΕΙΣ	ΤΙΜΗ / ΚΩΔ.	ΔΙΑΘΕΣΙΜΟΤΗΤΑ	ΠΑΡΑΔΟΣΗ	
<b>ΕΙΔΙΚΗ ΚΑΤΑΣΚΕΥΗ -ΠΟΛΥΕΣΤΙΑΚΟΙ ΦΑΚΟΙ</b>					
ICON SMART 1.70 WHITE Ø 55/60 - 70/75	IONCOAT	235€	u80.of	+6.00 > -11.00 cyl ≤ 4.00 Add 0.50-3.50 Κανάλι: 14 mm	5-6 εργάσιμες ημέρες
ICON SMART 1.80 WHITE Ø 55/60 - 70/75	IONCOAT	275€	u110f	0.00 > -12.00 cyl ≤ 4.00 Add 0.50-3.50 Κανάλι: 14 mm	5-6 εργάσιμες ημέρες
ICON SMART 1.90 WHITE Ø 55/60 - 70/75	IONCOAT	455€	u192f	0.00 > -14.00 cyl ≤ 4.00 Add 0.50-3.50 Κανάλι: 14 mm	5-6 εργάσιμες ημέρες

Η διαθεσιμότητα υπολογίζεται στο άθροισμα (sph+cyl) με cyl+ και είναι ενδεικτική. Η διάμετρος εξαρτάται από τις διοπτρίες του φακού.



Η ΠΡΩΤΗ ΥΛΗ  
ΕΙΝΑΙ **CORNING**

ΠΡΟΣΘΕΤΕΣ ΧΡΕΩΣΕΙΣ	ΤΙΜΗ	ΚΩΔΙΚΟΣ
Optislim (Περιλαμβάνεται)	-	-
Πρίσμα 1.00 - 3.00 Δ	14€	p7.00C
Πρίσμα 3.25 - 6.00 Δ	14€	p7.00C

# Bifocus - Διπλεστικά - Κρύσταλλα

**BIFOCUS**

ΠΕΡΙΓΡΑΦΗ	ΕΠΙΣΤΡΩΣΕΙΣ	ΤΙΜΗ / ΚΩΔ.	ΔΙΑΘΕΣΙΜΟΤΗΤΑ	ΠΑΡΑΔΟΣΗ
<b>ΕΙΔΙΚΗ ΚΑΤΑΣΚΕΥΗ - ΔΙΠΛΕΣΤΙΑΚΟΙ ΦΑΚΟΙ</b>				
<b>BIFOCUS 1.50 WHITE FLAT - TOP</b> Ø 65/25* - 65/28	UNCOAT	105€	u32.of	+4.50 > -4.00 cyl ≤ 4.00 Add 1.00-3.50  2-3 εργάσιμες ημέρες
	IONCOAT	115€	u37.of	
<b>BIFOCUS 1.50 WHITE FLAT - TOP</b> Ø 70/25* - 70/28	UNCOAT	115€	u34.of	+4.00 > -4.00 cyl ≤ 4.00 Add 1.00-3.50  2-3 εργάσιμες ημέρες
	IONCOAT	125€	u39.of	
<b>BIFOCUS 1.50 PHOTOBROWN - PHOTOGREY</b> Ø 65/25* - 65/28	UNCOAT	165€	u52.of	+4.00 > -4.00 cyl ≤ 4.00 Add 1.00-3.50  2-3 εργάσιμες ημέρες
	IONCOAT	175€	u57.of	
<b>BIFOCUS 1.50 PHOTOBROWN - PHOTOGREY</b> Ø 70/25* - 70/28	UNCOAT	175€	u58.of	+4.00 > -4.00 cyl ≤ 4.00 Add 1.00-3.50  2-3 εργάσιμες ημέρες
	IONCOAT	185€	u63.of	

Η διαθεσιμότητα υπολογίζεται στο άθροισμα (sph+cyl) με cyl+ και είναι ενδεικτική. Η διάμετρος εξαρτάται από τις διοπτρίες του φακού.  
\* Μέχρι εξαντλήσεως των αποθεμάτων

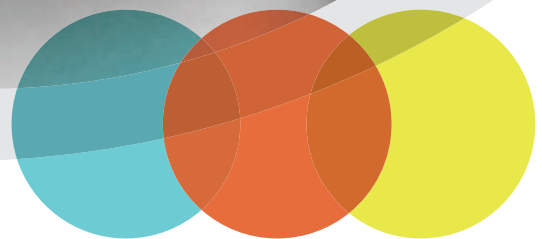


Η ΠΡΩΤΗ ΥΛΗ  
ΕΙΝΑΙ **CORNING**

ΠΡΟΣΘΕΤΕΣ ΧΡΕΩΣΕΙΣ	ΤΙΜΗ	ΚΩΔΙΚΟΣ	ΠΡΟΣΘΕΤΕΣ ΧΡΕΩΣΕΙΣ	ΤΙΜΗ	ΚΩΔΙΚΟΣ
Optislim	10€	p5.00C	Διπλεστικά φακοί με διαφορετικό Addition ή με Addition εκτός 1.00 - 3.00	9€	p3.00C
Πρίσμα 1.00 - 3.00 Δ	14€	p7.00C			
Πρίσμα 3.25 - 6.00 Δ	14€	p7.00C	Βαφές / Καθρέπτες Κρυστάλλων Unilens - Βλέπε σελ.113		
Σημείωση: Οι βαφές ισχύουν μόνο για Bifocus White.					







# Βαφές & Γενικές Πληροφορίες

# Βαφές - Οργανικά

ΣΥΜΠΑΝ

**Αστεροειδής**



Ροζ 15%

**Μετωρίτης**



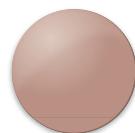
Μπλε 35%

**Κομήτης 1**



Καφέ 15%

**Κομήτης 2**



Καφέ 35%

**Κομήτης 3**



Καφέ 55%

**Κομήτης 4**



Καφέ 85%

**Γαλαξίας 1**



Γκρι 15%

**Γαλαξίας 2**



Γκρι 35%

**Γαλαξίας 3**



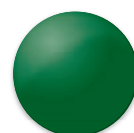
Γκρι 55%

**Γαλαξίας 4**



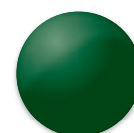
Γκρι 85%

**Πλανήτης 1**



Πράσινο 55%

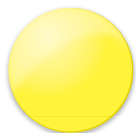
**Πλανήτης 2**



Πράσινο 85%

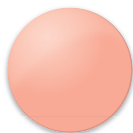
ΣΩΔΙΑ

**Δίδυμοι**



Κίτρινο 30%

**Καρκίνος**



Σομόν 30%

**Λέων**



Πορτοκαλί 30%

**Τοξότης**



Πορτοκαλί 40%

**Ζυγός**



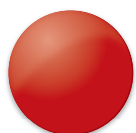
Φούξια 40%

**Σκορπιός**



Φούξια 50%

**Κριός**



Κόκκινο 50%

**Ιχθείς**



Μωβ 40%

**Υδροχόος**



Μπλε 30%

**Παρθένος**



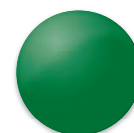
Μπλε 50%

**Αιγόκερως**



Λαδί 40%

**Ταύρος**



Σμαραγδί 50%

ΠΕΡΙΓΡΑΦΗ	ΤΙΜΗ/ ΚΩΔΙΚΟΣ			
	1.50 - 1.56		1.60 - 1.67	
LIGHT COLOR (έως 30%)	12€	ρ5.00C	14€	ρ6.00C
DARK COLOR (από 35% έως 90%)	14€	ρ6.00C	18€	ρ8.00C
SAMPLE COLOR (Μονόχρωμα)	14€	ρ6.00C	18€	ρ8.00C

**Προσοχή:**

Οι βαφές είναι ενδεικτικές και μπορεί να διαφέρουν ανάλογα με τον δείκτη διάθλασης.

Οι βαφές δεν διατίθενται σε 1.53 Trimax και 1.60 Carbo.

# Βαφές - Οργανικά



ΠΕΡΙΓΡΑΦΗ	ΤΙΜΗ/ ΚΩΔΙΚΟΣ			
	1.50 - 1.56		1.60 - 1.67	
DEGRADE COLOR	16€	ρ7.00C	20€	ρ9.00C
SAMPLE DEGRADE COLOR	16€	ρ7.00C	20€	ρ9.00C

## Προσοχή:

Οι βαφές είναι ενδεικτικές και μπορεί να διαφέρουν ανάλογα με τον δείκτη διάθλασης. Οι βαφές δεν διατίθενται σε 1.53 Trimax και 1.60 Carbo.

# Βαφές - Οργανικά

ΠΕΤΡΑΔΙΑ

Ζαφείρι



Μπλε 15%

Τυρκουάζ



Μπλε 10%

Σμαράγδι



Λαδί 15%

Οπάλιο



Φούξια 30%

Ρουμπίνι



Φούξια 15%

Αμέθυστος



Μωβ 20%

Κοράλι



Σομόν 20%

Τοπάζι



Πορτοκαλί 20%

Κεχριμπάρι



Κίτρινο 15%

Ζιρκόνιο



Γκρι 5%

Τουρμαλίνα



0%

Χαλαζίας



0%

MIRROR

## Full Mirror

Κρόνος



Ημιδιάφανος

Άρης



Ασημί

Ερμής



Μπλε

Δίας



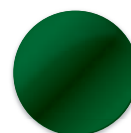
Χρυσός

Σελήνη



Διάφανος

Πλούτωνας



Πράσινος

## Cut Mirror



Ημιδιάφανος,  
Διάφανος, Ασημί,  
Μπλε, Χρυσός,  
Πράσινος

## Degrade Mirror



Χρώμα  
Καθρέπτη:  
Κρόνος

### Προσοχή:

Η τοποθέτηση του Cut Mirror πρέπει να γίνεται τουλάχιστον 6mm πάνω από το γεωμετρικό κέντρο του φακού.

Οι βαφές είναι ενδεικτικές και μπορεί να διαφέρουν ανάλογα με τον δείκτη διάθλασης. Οι βαφές δεν διατίθενται σε 1.53 Trimax και 1.60 Carbo.

ΠΕΡΙΓΡΑΦΗ		ΤΙΜΗ/ ΚΩΔΙΚΟΣ			
		1.50 - 1.56		1.60 - 1.67	
ΠΕΤΡΑΔΙΑ		46€	p21.0C	46€	p21.0C
MIRROR	FULL MIRROR	27€	p12.0C	27€	p12.0C
	DEGRADE / CUT MIRROR	27€	p12.0C	27€	p12.0C

# Βαφές Εξωτερικού - Οργανικά

FULL COLOR



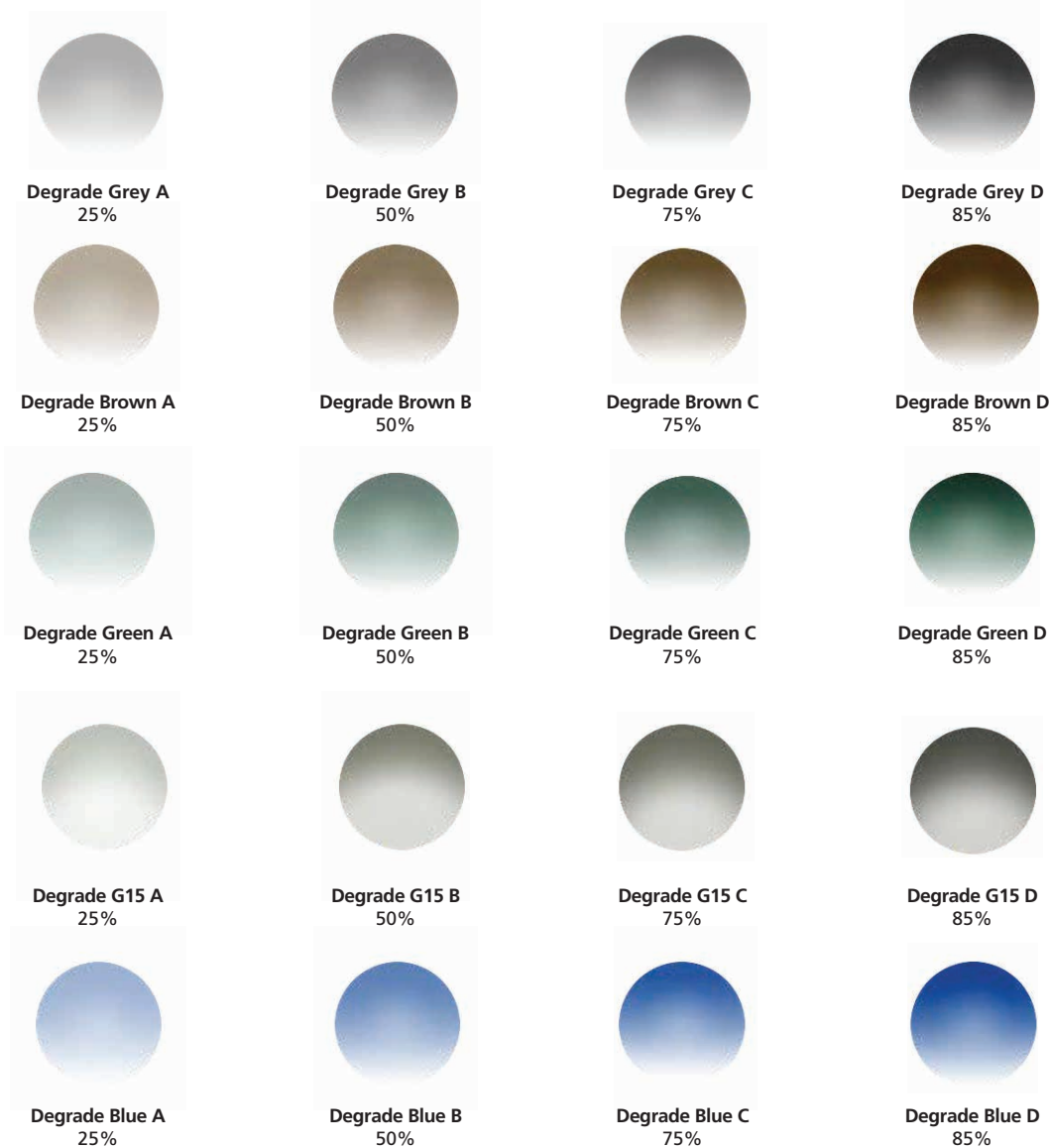
ΠΕΡΙΓΡΑΦΗ	ΤΙΜΗ/ ΚΩΔΙΚΟΣ			
	1.50 - 1.56		1.60 - 1.67	
LIGHT COLOR (έως 30%)	16€	p7.00C	16€	p7.00C
DARK COLOR (από 35% έως 90%)	18€	p8.00C	18€	p8.00C

## Προσοχή:

Οι βαφές είναι ενδεικτικές και μπορεί να διαφέρουν ανάλογα με τον δείκτη διάθλασης. Οι βαφές δεν διατίθενται σε 1.53 Trimax και 1.60 Carbo.

# Βαφές Εξωτερικού - Οργανικά

DEGRADE COLOR



ΠΕΡΙΓΡΑΦΗ	ΤΙΜΗ/ ΚΩΔΙΚΟΣ			
	1.50 - 1.56		1.60 - 1.67	
DEGRADE COLOR	31€	ρ14.0C	31€	ρ14.0C

## Προσοχή:

Οι βαφές είναι ενδεικτικές και μπορεί να διαφέρουν ανάλογα με τον δείκτη διάθλασης.

Οι βαφές δεν διατίθενται σε 1.53 Trimax και 1.60 Carbo.

# Βαφές Εξωτερικού - Οργανικά

FASHION



Sky  
25%



Violet  
15%



Lila  
25%



Orange  
15%



Sport Golf  
60%



Tennis  
25%



Rose  
25%

MIRROR



Silver Mirror



Blue Mirror



Gold Mirror

ΠΕΡΙΓΡΑΦΗ	ΤΙΜΗ/ ΚΩΔΙΚΟΣ			
	1.50 - 1.56		1.60 - 1.67	
FASHION COLOR	18€	ρ8.00C	18€	ρ8.00C
MIRROR	33€	ρ15.0C	33€	ρ15.0C

## Προσοχή:

Οι βαφές είναι ενδεικτικές και μπορεί να διαφέρουν ανάλογα με τον δείκτη διάθλασης.

Οι βαφές δεν διατίθενται σε 1.53 Trimax και 1.60 Carbo.

# Ιατρικές Βαφές Εξωτερικού - Οργανικά

BLUE BARRIER

Winter Sun  
Filter 450 nm



- Νυκταλωπία
- Εκφύλιση Ωχράς
- Διαβητική αμφιβληστροειδοπάθεια
- Καταράκτης
- Εγκληματολογία
- Εποχική κόπωση
- Γλαύκωμα
- Ανιριδία

Intense Orange  
Filter 500 - 550 nm



- Εκφύλιση Ωχράς
- Διαβητική αμφιβληστροειδοπάθεια
- Αφακία / Ψευδοφακία
- Οπτική ατροφία (Ατροφία οπτικού νεύρου).
- Δυστροφίες κερατοειδή
- Μελαγχρωστική αμφιβληστροειδοπάθεια
- Αλφισμός (Αλμπιτισμός)

Autumn Sun  
Filter 540 nm



- Εκφύλιση Ωχράς
- Αφακία / Ψευδοφακία

Euro-Brown  
Filter 480 nm



- Εκφύλιση Ωχράς
- Διαβητική αμφιβληστροειδοπάθεια
- Καταράκτης
- Εγκληματολογία

Οι φακοί με ιατρικές βαφές (Blue Barrier) προσφέρουν μέγιστη προστασία από το μπλε φως. Το μπλε φως είναι το κυρίαρχο χρώμα του ορατού φάσματος και η κύρια αιτία θαμπής όρασης. Τα μάτια μας καταπονούνται και είναι αρκετά ευαίσθητα σε αυτό το θάμπωμα λόγω της μεγάλης ηλικίας και πλήθους άλλων οφθαλμικών παθήσεων. Οι ίδιες παθολογικές αιτίες αυξάνουν την πιθανότητα εμφάνισης ενός θαμπού πέπλου που δημιουργείται από τη διάχυση του μπλε φωτός στο μάτι.

Οι φακοί προσφέρουν:

- 100% προστασία στην UV ακτινοβολία και μέγιστη προστασία από το μπλε φως.
- Μειώνουν το θάμπωμα και προσφέρουν ξεκούραστη όραση.

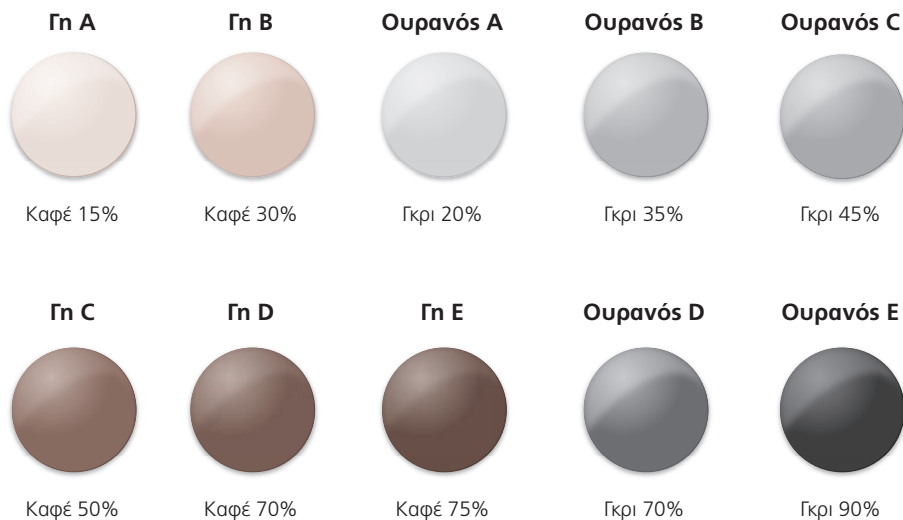
## Προσοχή:

Οι βαφές είναι ενδεικτικές και μπορεί να διαφέρουν ανάλογα με τον δείκτη διάθλασης. Οι βαφές διατίθενται σε φακούς με δείκτη διάθλασης 1.50 και 1.60.

ΠΕΡΙΓΡΑΦΗ	ΤΙΜΗ/ ΚΩΔΙΚΟΣ			
	1.50		1.60	
BLUE BARRIER	46€	p21.0C	46€	p21.0C

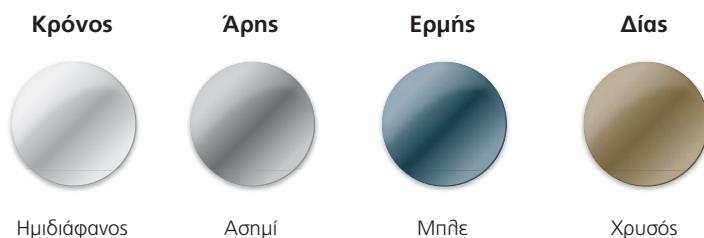
# Βαφές - Κρύσταλλα

ΠΛΑΝΗΤΕΣ



MIRROR

## Full Mirror



ΠΕΡΙΓΡΑΦΗ	ΤΙΜΗ/ ΚΩΔΙΚΟΣ	
	1.50 - 1.90	
LIGHT COLOR (έως 30%)	23€	p10.0C
DARK COLOR (από 35% έως 90%)	23€	p10.0C
ΟΥΡΑΝΟΣ E*	28€	p12.0C
FULL MIRROR*	28€	p12.0C

### Προσοχή:

\* Ο Ουρανός E και ο Full Mirror παραγγέλλονται με ευθύνη του πελάτη.

Οι βαφές είναι ενδεικτικές και μπορεί να διαφέρουν ανάλογα με τον δείκτη διάθλασης.



Το Eyeris net αποτελεί μια ολοκληρωμένη ψηφιακή πλατφόρμα, η οποία δημιουργήθηκε από την Unilens, για να καλύψει τις ανάγκες του οπτικού σας καταστήματος στην ενημέρωση, τιμολόγηση και online παραγγελία των οφθαλμικών φακών και υπηρεσιών μας. Η ψηφιακή μας πλατφόρμα είναι προσβάσιμη από κάθε προσωπικό υπολογιστή (PC/Mac), αλλά είναι διαθέσιμη και για λειτουργία σε tablet και κινητά (Android & iOS).

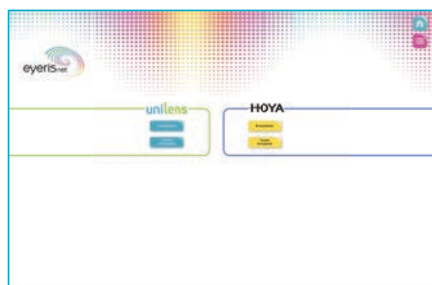
## Δικτυωθείτε οπτικά με την ψηφιακή μας πλατφόρμα Eyeris net!

Εξυπηρετηθείτε άμεσα και γρήγορα, δίνοντας online την παραγγελία σας και προσφέρετε στον πελάτη σας ταχύτερα ένα μοναδικό υψηλής τεχνολογίας προϊόν!

### Οφέλη & Χαρακτηριστικά

- Online παραγγελία και τιμολόγηση οφθαλμικών φακών όλο το 24ωρο.
- Αποστολή σχήματος του σκελετού μέσω παντογράφου (tracer) για απομακρυσμένη κοπή των φακών και τοποθέτηση στον σκελετό στο οπτικό σας κατάστημα.
- Αποθήκευση και αναζήτηση των παραγγελιών σας στο Eyeris net.
- Εξειλιγμένα φίλτρα αναζήτησης των οφθαλμικών φακών μας.
- Δυνατότητα λήψης των τιμοκαταλόγων της εταιρείας μας.
- Ενημέρωση των προϊόντων και υπηρεσιών μας.
- Άμεση πρόσβαση μέσω ίντερνετ από κάθε ψηφιακή συσκευή, πχ. Η/Υ, Tablet, Κινητό, κλπ.
- Δυνατότητα σύνδεσης με τους περισσότερους παντογράφους (tracers) της αγοράς.
- Ευκολία στη χρήση της πλατφόρμας Eyeris net: Δεν απαιτούνται ειδικές γνώσεις!

Η πλήρη λειτουργία του Eyeris net με ενσωμάτωση όλων των νέων προϊόντων, καθώς και η δυνατότητα τιμολόγησης, θα είναι διαθέσιμα από 1/3/23.



### Είσοδος στο Eyeris net: Πιο γρήγορα από ποτέ!

Για να χρησιμοποιήσετε το Eyeris net, μπορείτε να επισκεφτείτε την ιστοσελίδα μας [www.eyerisnet.gr](http://www.eyerisnet.gr) από οποιονδήποτε Η/Υ ή Tablet. Ενημερωθείτε από την εταιρεία μας και εισάγετε τους προσωπικούς σας κωδικούς για να αποκτήσετε άμεση πρόσβαση στην ψηφιακή πλατφόρμα Eyeris net.

Ανακαλύψτε την ψηφιακή μας πλατφόρμα Eyeris net με βάση τις ανάγκες σας και ωφεληθείτε από τις τέσσερις ξεχωριστές ενότητες που σας προσφέρει:

1. **Online Παραγγελία στο Eyeris net**
2. **Τιμοκατάλογοι**
3. **Πληροφορίες Προϊόντων**
4. **Help & Support**

## 1. Online Παραγγελία στο Eyeris net

Αποστέλλετε την παραγγελία των φακών σας και ενημερωθείτε σε πραγματικό χρόνο για το κόστος αυτών. Με τη χρήση ενός παντογράφου (tracer), έχετε τη δυνατότητα να αποστείλετε το σχήμα και τα δεδομένα του σκελετού για απομακρυσμένη κοπή των φακών σας στο εργαστήριο της εταιρείας μας (τηλετρόχιμα) και στη συνέχεια, για μοντάρισμα αυτών στον σκελετό στο οπτικό σας κατάστημα. Η ψηφιακή πλατφόρμα Eyeris net έχει τη δυνατότητα να συνδεθεί με τους περισσότερους τύπους παντογράφων (tracers) της αγοράς.

Το **Eyeris net** διαθέτει εξελιγμένα φίλτρα αναζήτησης και σας προσφέρει:

- Κατηγορία κόστους φακών (economy, standard, brand)
- Επιλογή ομάδας φακών (μονοεστιακοί, πολυεστιακοί, κλπ.)
- Επιλογή υλικού φακών (οργανικά, polycarbonate, κλπ.)
- Επιλογή περαιτέρω επεξεργασιών στους φακούς (βαφές, optislim, κλπ.)

Με την καταχώρηση της συνταγής του διοπτροφόρου, το Eyeris σας εμφανίζει μόνο εκείνα τα προϊόντα που είναι διαθέσιμα για τις συγκεκριμένες διοπτρίες. Με αυτόν τον τρόπο, αποτρέπεται η καταχώρηση παραγγελίας φακών που δεν διατίθενται ή δεν κατασκευάζονται.

## 2. Τιμοκατάλογοι

Ξεφυλλίστε σε πραγματικό χρόνο τους τιμοκαταλόγους της εταιρείας μας και ενημερωθείτε για τις λιανικές και χονδρικές τιμές όλων των προϊόντων και υπηρεσιών μας. Επιπλέον, σας δίνεται η δυνατότητα λήψης των τιμοκαταλόγων μας στον Η/Υ ή Tablet σας για περαιτέρω επεξεργασία.

## 3. Πληροφορίες Προϊόντων

Αντλήστε πληροφορίες από όλα τα ενημερωτικά φυλλάδια των προϊόντων και υπηρεσιών μας είτε με απευθείας σύνδεση στο internet (online) είτε με δυνατότητα λήψης αυτών των πληροφοριών σε τοπικό επίπεδο (H/Y-Tablet) για περαιτέρω επεξεργασία.

## 4. Help & Support

Στη λίστα μας με τις πιο συχνές ερωτήσεις, σας προσφέρουμε απαντήσεις σε πιθανές απορίες σας για τη χρήση της πλατφόρμας Eyeris net. Για περαιτέρω διευκρινίσεις, επικοινωνήστε απευθείας με την εταιρεία μας.



# DIVE INTO PARADISE

DIVING MASKS

## ΒΟΥΤΗΕΤΕ ΣΤΑ ΤΥΡΚΟΥΑΖ ΚΡΥΣΤΑΛΛΙΝΑ ΝΕΡΑ ΤΗΣ ΘΑΛΑΣΣΑΣ

Η Unilens προσφέρει μια ολοκληρωμένη λύση για τους διοπτροφόρους που ασχολούνται επαγγελματικά ή ερασιτεχνικά με την κατάδυση και το ψάρεμα. Οι δύτες και κυρίως οι επαγγελματίες δύτες περνούν μεγάλο μέρος της ζωής τους στο νερό και χρειάζονται σταθερή και διαυγή όραση για την απαιτούμενη απόσταση της εργασίας τους. Μπορείτε να προμηθεύσετε τους πελάτες σας με μυωπικούς φακούς για μάσκες θαλάσσης.

### ΟΛΑ ΤΑ ΣΧΗΜΑΤΑ

Οι φακοί τοποθετούνται σε οποιαδήποτε μάσκα επιθυμεί ο πελάτης σας, αρκεί να μην σταθεί εμπόδιο ο βαθμός της συνταγής του. Κατασκευάζουμε τις περισσότερες μυωπικές συνταγές.

### ΔΙΑΘΕΣΗ

Οι φακοί διατίθενται από  $-6.00$  έως  $-0.25$  σφαιροκυλινδρικό άθροισμα για δείκτη διάθλασης 1.523.

### ΠΡΟΫΠΟΘΕΣΕΙΣ

- Οι μάσκες να αποτελούνται από δύο ξεχωριστούς φακούς με δυνατότητα ξεμονταρίσματος.
- Αποστολή της μάσκας στο εργαστήριο της Unilens.



# Χρεώσεις Εργαστηρίου

ΤΥΠΟΣ		ΤΙΜΗ
ΟΡΓΑΝΙΚΑ / ΚΡΥΣΤΑΛΛΑ	1.50 - 1.56	3.00€
	1.53 - 1.60	3.50€
	1.67 - 1.70 - 1.74	4.00€
	1.80 - 1.90	7.00€
	ΠΟΛΥΕΣΤΙΑΚΟΙ / ΔΙΠΛΕΣΤΙΑΚΟΙ	5.00€
ΤΗΛΕΤΡΟΧΙΣΜΑ	ΜΟΝΟΕΣΤΙΑΚΟΙ	2.90€
	ΠΟΛΥΕΣΤΙΑΚΟΙ / ΔΙΠΛΕΣΤΙΑΚΟΙ	
NYLOR		7.00€
GRIFF		9.00€
MONOGRAM, SILHOUETTE	NYLOR - GRIFF	10.00€
LINDBERG, ΜΥΚΙΤΑ	NYLOR - GRIFF	13.00€
ΑΛΛΑΓΗ ΦΟΡΜΑΣ GRIFF & NYLOR ΜΕΤΑΦΟΡΕΣ		3.00€
ΚΟΛΛΗΣΕΙΣ	ΑΠΛΕΣ	5.50€
	GRIFF & NYLOR	8.50€
	ΤΙΤΑΝΙΟΥ	8.50€
ΜΑΣΚΕΣ ΘΑΛΑΣΣΗΣ	ΚΡΥΣΤΑΛΛΑ	22.00€

Οπτικό κατάσταση: ..... Ημερομηνία: .....

## R

	SPH	CYL	AXE	ADD	PRISM	BASE
Μακριά						
Κοντά						

## L

	SPH	CYL	AXE	ADD	PRISM	BASE
Μακριά						
Κοντά						

(R) Ύψος Κόρης H (mm):  
(από το κατώτερο μέρος του σκελετού)

(R) Διακορική PD (mm):

(L) Ύψος Κόρης H (mm):  
(από το κατώτερο μέρος του σκελετού)

(L) Διακορική PD (mm):

Επιθυμητό πάχος άκρων (mm):

A: μέγιστη οριζόντια διάμετρος σκελετού

DBL: γέφυρα σκελετού

B: ολικό ύψος σκελετού

CVD (mm):  
(Cornea Vertex Distance)

Παντοσκοπική γωνία (°μοίρες):  
WPA

Γωνία φόρμας προσώπου (°μοίρες):  
FFFA

Τύπος φακού:

Τύπος σκελετού:

Griff	
Nylor	
Μεταλλικός	
Πάσινος	

Πρόσθετες Χρωάσεις / Επεξεργασίες:

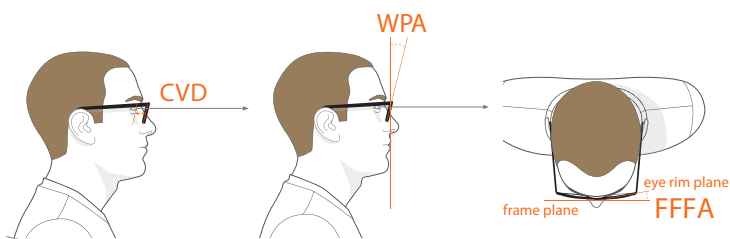
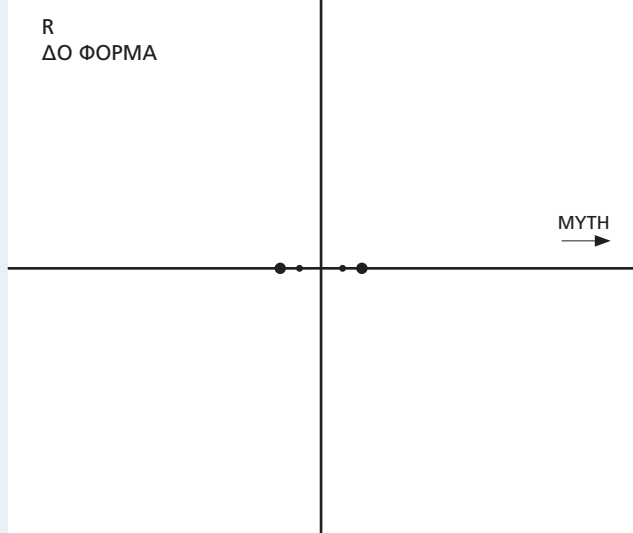
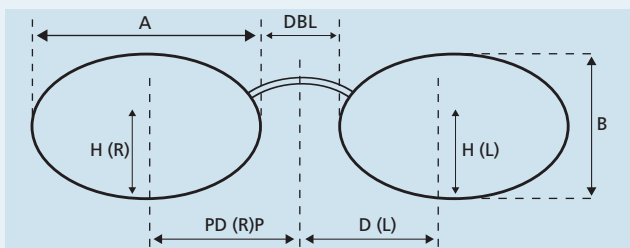
Βαφές Οργανικών / Κρυστάλλων:

Το σχεδιάγραμμα που ακολουθεί θα σας βοηθήσει να κατανοήσετε τα παραπάνω ζητούμενα στοιχεία.

**ΠΡΟΣΟΧΗ**

Στους ποθνεστιακούς φακούς μετρήστε και καταγράψτε το ύψος της διαχωριστικής γραμμής και τη διακορική της μακρινής μόνο εστίας.

Στους διπλεστιακούς φακούς μετρήστε και καταγράψτε το ύψος της διαχωριστικής γραμμής και τη διακορική της κοντινής μόνο εστίας.



Γενικές παρατηρήσεις οπτικού: .....

.....

.....

.....

# Ανοχές Οφθαλμικών Φακών

## ΑΝΟΧΕΣ ΣΤΙΣ ΔΙΟΠΤΡΙΕΣ ΤΩΝ ΦΑΚΩΝ

Μέγιστη ισχύς του φακού (Σφαίρωμα & Κύλινδρος)	Ανοχές διοπτριών σε κάθε άξονα	Ανοχές στις διοπτρίες του κυλίνδρου			
		≥0,00 και ≤0,75	>0,75 και ≤4,00	>4,00 και ≤6,00	>6,00
≥0,00 και ≤3,00	±0,12	±0,09	±0,12	±0,18	±0,25
>3,00 και ≤6,00	±0,12	±0,12	±0,12	±0,18	±0,25
>6,00 και ≤9,00	±0,12	±0,12	±0,18	±0,18	±0,25
>9,00 και ≤12,00	±0,18	±0,12	±0,18	±0,25	±0,25
>12,00 και ≤20,00	±0,25	±0,18	±0,25	±0,25	±0,25
>20,00	±0,37	±0,25	±0,25	±0,37	±0,37

## ΑΝΟΧΕΣ ΣΤΟΝ ΑΞΟΝΑ ΤΟΥ ΚΥΛΙΝΔΡΟΥ ΤΩΝ ΦΑΚΩΝ

Διοπτρίες του κυλίνδρου	≤0,50	>0,50 και ≤0,75	>0,75 και ≤1,50	>1,50
Ανοχές στον άξονα, σε μοίρες	±7	±5	±3	±2

## ΑΝΟΧΕΣ ΣΤΟ ADDITION ΤΩΝ ΠΟΛΥΕΣΤΙΑΚΩΝ ΚΑΙ ΔΙΠΛΕΣΤΙΑΚΩΝ ΦΑΚΩΝ

Διοπτρίες του addition	≤4,00	>4,00
Ανοχές	±0,12	±0,18

## ΑΝΟΧΕΣ ΣΤΟ ΟΠΤΙΚΟ ΚΕΝΤΡΟ ΚΑΙ ΣΤΗΝ ΠΡΙΣΜΑΤΙΚΗ ΔΥΝΑΜΗ ΤΩΝ ΦΑΚΩΝ

Πρισματική δύναμη	Ανοχές στους μονοεστιακούς		Ανοχές στους πολυεστιακούς και διπλεστιακούς		
	Πρίσμα (Δ)	Οπτικό κέντρο σε κάθε κατεύθυνση (mm)	Πρίσμα (Δ)	Οριζόντια απόκλιση οπτικού κέντρου (mm)	Κάθετη απόκλιση οπτικού κέντρου (mm)
≥0,00 και ≤ 2,00	±0,25	1	±0,25	1	0,5
>2,00 και ≤10,00	±0,37		±0,37		
>10,00	±0,50		±0,50		

Η μέτρηση των πολυεστιακών και διπλεστιακών φακών πρέπει να γίνεται με την εξωτερική επιφάνεια προς το φακόμετρο με βάση την οδηγία UNE-EN ISO 8980-2.

nd: δείκτης διάθλασης, Abbe Value: χρωματική διάχυση, ρ: ειδικό βάρος, UV cut: 100% απορροφητικότητα στην υπεριώδη ακτινοβολία

# Η Unilens στην Ευρωπαϊκή Ένωση

Η διάθεση προϊόντων στην αγορά που ανταποκρίνονται στις προδιαγραφές της Ευρωπαϊκής Ένωσης, αποτελεί έναν από τους πρωταρχικούς και σημαντικούς στόχους κάθε εταιρείας που επιδιώκει να ανταπεξέλθει στις ανάγκες των διοπτροφόρων και στις δυσκολίες του ανταγωνισμού με σοβαρότητα και συνέπεια. Γι' αυτό όλα τα προϊόντα της Unilens τηρούν όλες τις οδηγίες CEN της Ευρωπαϊκής Ένωσης και φέρουν στη συσκευασία τους την σήμανση CE. Με αυτόν τον τρόπο, ο καταναλωτής εξασφαλίζει ένα νέο επίπεδο ασφάλειας και υγιεινής, λαμβάνοντας όλες τις πληροφορίες σχετικά με τη σωστή χρήση των οφθαλμικών φακών του.

## Η Ευρωπαϊκή Οδηγία 93/42

Οι οφθαλμικοί φακοί θεωρούνται προϊόντα υγιεινής και κατά συνέπεια, ακολουθούν τις προδιαγραφές της Ευρωπαϊκής Οδηγίας 93/42 της 14ης Ιουνίου 1998. Η οδηγία αυτή επιβάλλει κάποιες υποχρεώσεις που δεσμεύουν τους παραγωγούς και τους οπτικούς όπως περιγράφεται παρακάτω.

## Υποχρεώσεις του Παραγωγού

Όλοι οι παραγωγοί οφθαλμικών φακών οφείλουν να συμμορφώνονται σε ορισμένες προδιαγραφές που έχουν σχέση με:

1. Το προϊόν που παράγουν.
2. Τη σήμανση της συσκευασίας με το σύμβολο CE.
3. Την κοινοποίηση των ενδείξεων και των περιορισμών χρήσης των προϊόντων.



### 1. Σχετικά με το προϊόν: Οφθαλμικοί φακοί

Από τις 14/06/1998, οι οφθαλμικοί φακοί πρέπει να ανταποκρίνονται στις παρακάτω γενικές προδιαγραφές προκειμένου να μπορούν να διατεθούν στην αγορά της Ευρωπαϊκής Ένωσης:

#### • Μηχανική αντίσταση / (Οδηγία UNE-EN ISO 14889)

Για να εξασφαλιστεί η ανώτατη ασφάλεια του καταναλωτή, ο φακός πρέπει να αντέχει επί 10 δευτερόλεπτα την πίεση μιας αστάλινης σφαίρας με 22 χιλιοστά διάμετρο και με δύναμη 100 Newton (10,19 κιλά).



- **Οπτικά χαρακτηριστικά** / (Οδηγία UNE-EN ISO 8990-1 &2)

Για να εξασφαλιστεί η βέλτιστη ποιότητα όρασης του καταναλωτή, οι ανοχές των διοπτριών, της πρισματικής δύναμης και του οπτικού κέντρου όλων των οφθαλμικών φακών, πρέπει να καθορίζονται με σαφήνεια.

- **Ευφλεκτότητα** / (Οδηγία UNE-EN ISO 14889)

Ο οφθαλμικός φακός δεν πρέπει να αναφλέγεται όταν αγγίζει μια ατσάλινη ράβδο 5 χιλιοστών, η οποία έχει θερμανθεί στους 650°C.

- **Φυσιολογική συμβατότητα** / (Οδηγία UNE-EN ISO 14889)

Ο οφθαλμικός φακός δεν πρέπει να παράγεται από υλικά που προκαλούν αλλεργία ή να είναι φυσιολογικά ασύμβατος. Τα υλικά πρέπει να ελέγχονται από εγκεκριμένα εργαστήρια.

- **Διαπερατότητα** / (Οδηγία UNE-EN ISO 14889 και ISO/DIS 8990-3)

Η διαπερατότητα στο ορατό φάσμα πρέπει να υπερβαίνει ή να ισούται με το 3%.

## 2. Σήμανση CE

Από τις 14/06/1998, η σήμανση CE θα πρέπει να αναγράφεται σε εμφανές σημείο στη συσκευασία των οφθαλμικών φακών της Unilens. Η σήμανση CE υποδηλώνει ότι οι φακοί ανταποκρίνονται στις απαιτήσεις που περιγράφονται στην Οδηγία 93/42 της Ευρωπαϊκής Ένωσης.

## 3. Κοινοποίηση των ενδείξεων και των περιορισμών χρήσης του προϊόντος

Η εταιρεία μας ακολουθεί το σύστημα διαχείρισης ποιότητας σύμφωνα με τις απαιτήσεις των προτύπων 9001 ISO/15 13485/2016.

# Πολιτική επιστροφών

**Όλοι οι φακοί γίνονται δεκτοί προς πίστωση στο 100% της αξίας τους μόνον εφόσον:**

1. Η επιστροφή γίνει εντός 15 ημερών από την αγορά τους.
2. Στο παραστατικό επιστροφής αναγράφεται ο αριθμός τιμολογίου πώλησης.
3. Συνοδεύονται από την κάρτα εγγύησης Unilens.
4. Οι φακοί και οι σκελετοί συνοδεύονται από δελτίο αποστολής.

## Προϋποθέσεις:

### Επιστροφές ετοιμοπαράδοτων φακών

1. Οι φακοί είναι ατρόχιστοι.
2. Οι φακοί είναι μέσα στα χρονικά όρια των παρεχόμενων εγγυήσεων.
3. Η κάρτα εγγύησης δεν καλύπτει φθορές των φακών, πχ. γρατζουνιές, σκλήθρες κλπ.
4. Σε περίπτωση απώλειας κάρτας εγγύησης από τον καταναλωτή, οι φακοί μπορούν να πιστωθούν, εφόσον η εταιρεία μας μπορέσει να ανιχνεύσει στο σύστημά της, την ημερομηνία αγοράς των φακών.

### Επιστροφές ειδικών κατασκευών

1. Οι φακοί είναι εκτός των ορίων ανοχών που ορίζει η Ευρωπαϊκή Νομοθεσία, δηλαδή δεν πληρούν τις προϋποθέσεις ISO 8980.
2. Η κάρτα εγγύησης δεν καλύπτει φθορές των φακών, πχ. γρατζουνιές, σκλήθρες κλπ.
3. Όταν υπάρχει αστοχία κατασκευής ή υλικού των φακών.
4. Υπάρχει αποδεδειγμένο λάθος ή διπλή καταχώρηση της παραγγελίας.
5. Οι φακοί είναι μέσα στα χρονικά όρια των παρεχόμενων εγγυήσεων.

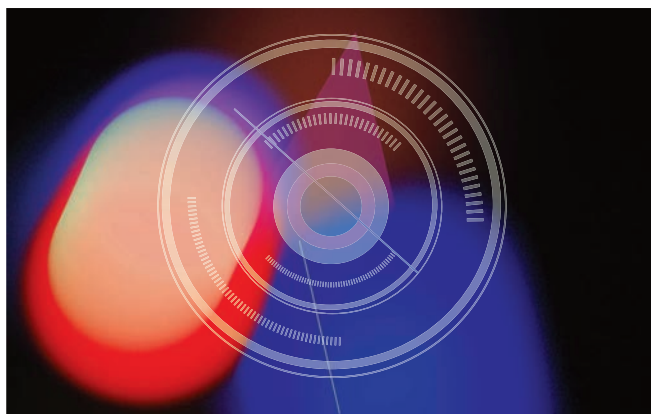
6. Σε περίπτωση απώλειας κάρτας εγγύησης από τον καταναλωτή, οι φακοί μπορούν να πιστωθούν, εφόσον η εταιρεία μας μπορέσει να ανιχνεύσει στο σύστημά της, την ημερομηνία αγοράς των φακών.
7. Σε περίπτωση μη προσαρμογής από τον χρήστη, οι πολυεστιακοί φακοί μπορούν να αντικατασταθούν με νέους φακούς μονής όρασης με ίδιου Δ.Δ, επίστρωσης, χρώματος και συνταγής εντός 30 ημερών από την ημερομηνία αγοράς τους από την εταιρεία μας.
8. Η εγγύηση προσαρμογής των πολυεστιακών φακών δεν ισχύει σε περίπτωση αλλαγής της συνταγής.

Οι φακοί που προορίζονται για επιστροφή θα ελέγχονται από το αρμόδιο τμήμα της εταιρείας μας με την προσκόμιση της κάρτας εγγύησης (γνησιότητας) Unilens.

### Ακύρωση παραγγελίας

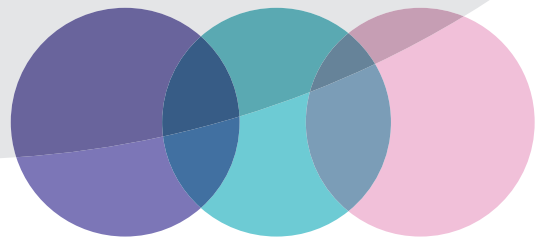
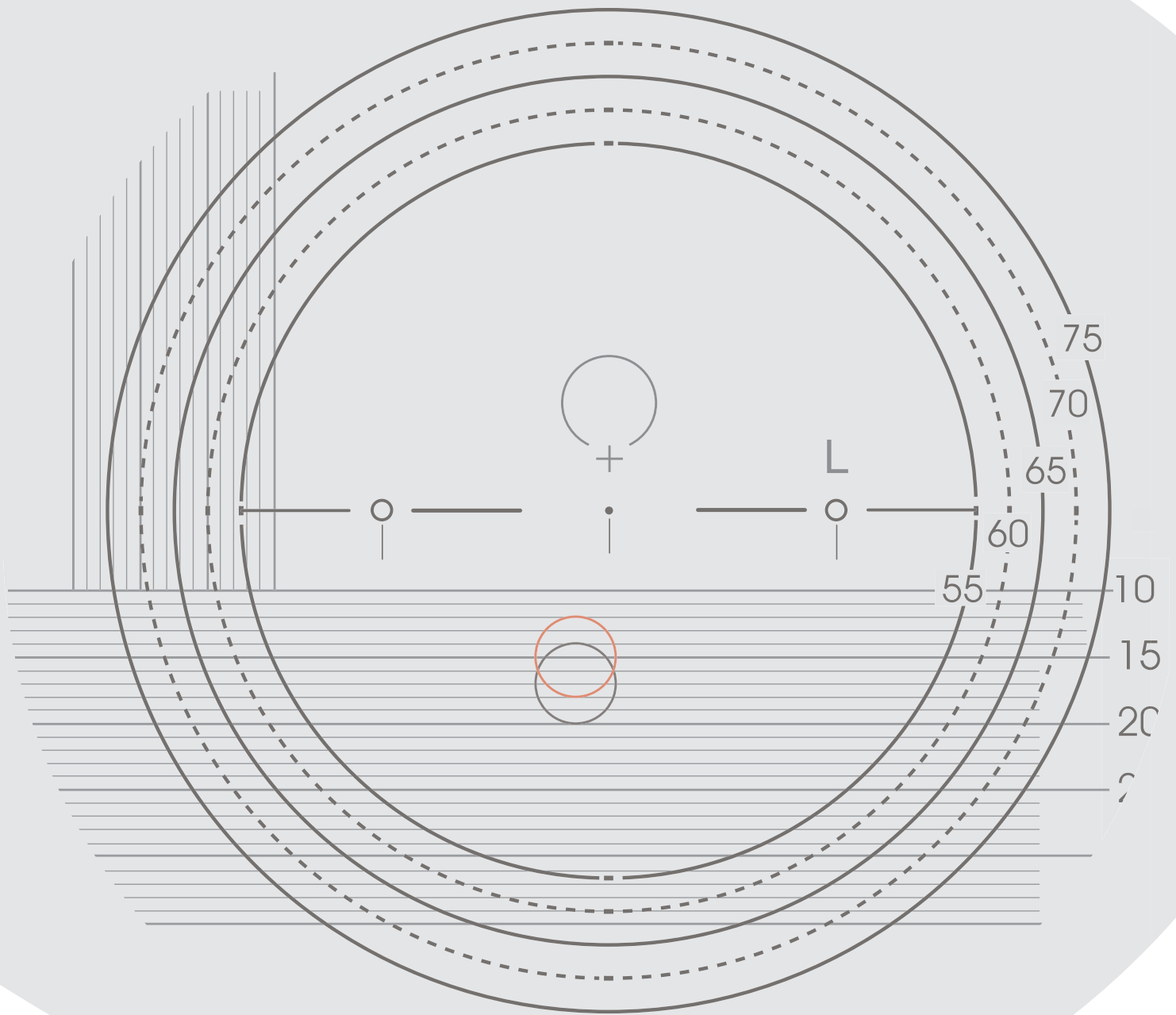
Υπάρχει η δυνατότητα ακύρωσης της ειδικής παραγγελίας, εντός μιας ώρας από την στιγμή της παραγγελιοληψίας.

**Οι τιμές του καταλόγου  
ενδέχεται να αναπροσαρμοστούν  
άνευ προειδοποίησης.**





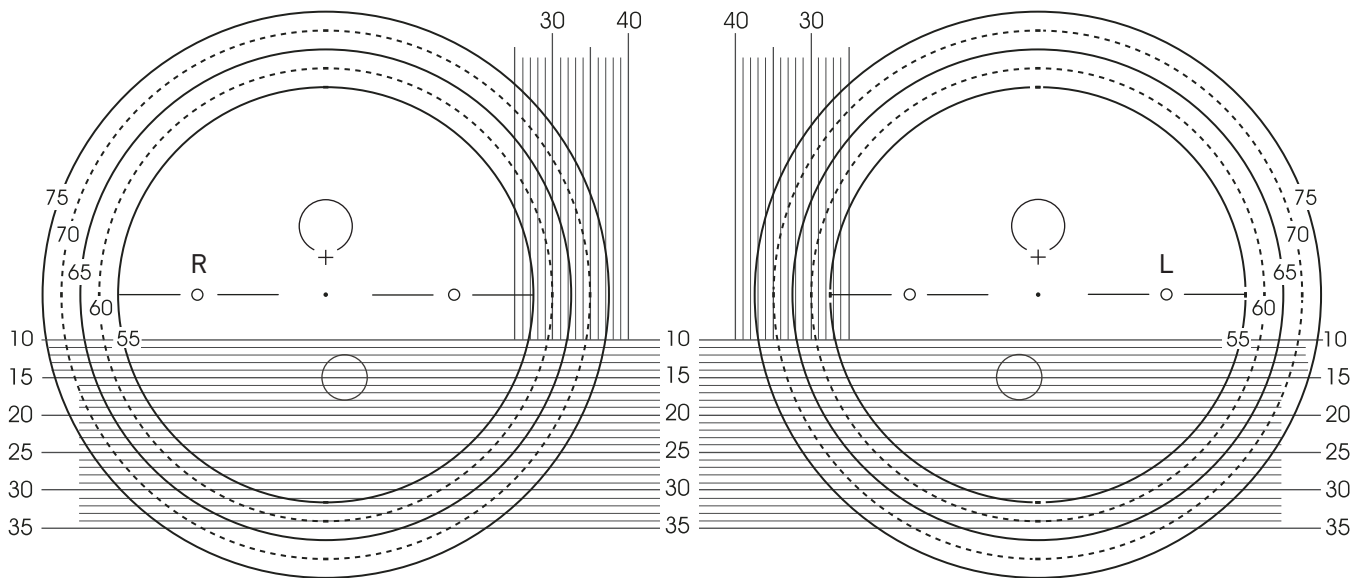




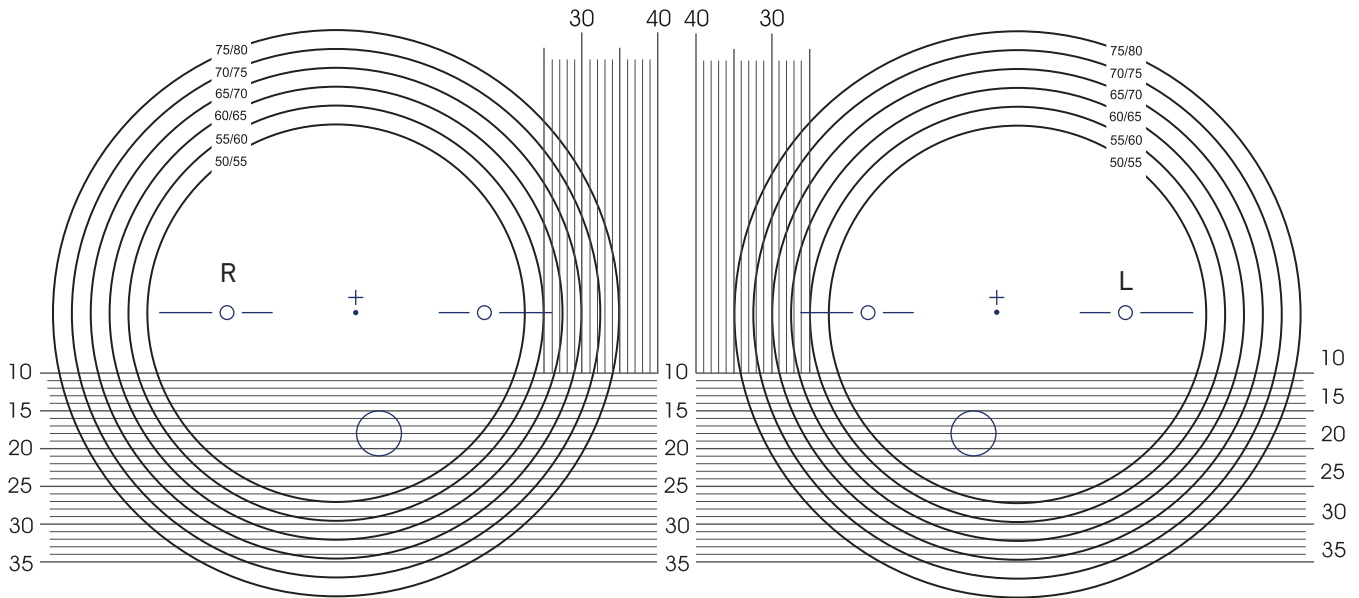
# Κάρτες Κεντραρίσματος

# Κάρτες Κεντραρίσματος

OFFICE CLEAN

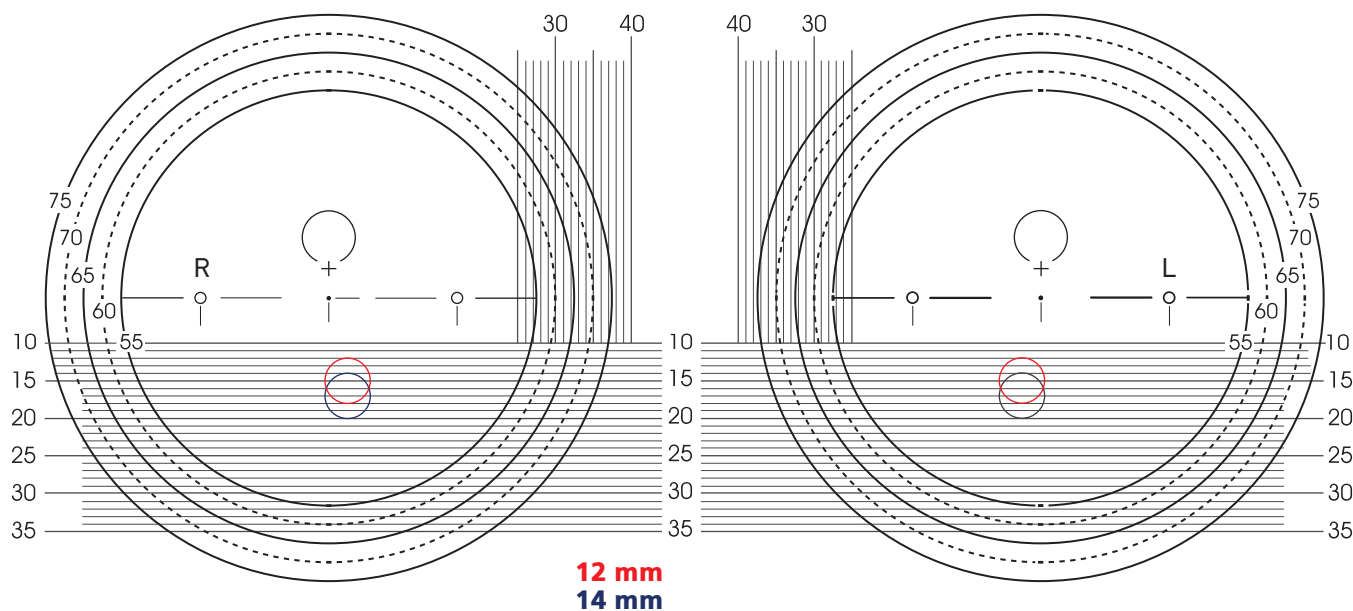


- Τοποθέτηση στον σκελετό σύμφωνα με κορική και ύψος μακρινής εστίας.
- Παραγγελία με τη συνταγή για κοντά και διαφορά μεσαίας και κοντινής εστίας.  
1.00 dpt / 1.25 dpt / 1.75 dpt.



ΔΙΑΘΕΣΙΜΑ ΥΛΙΚΑ		1.50		1.60		1.67	
Εγχάρακτα Σημάδια	130 cm	EO1	13	EO2	13	EO3	13
	200 cm	EO1	20	EO2	20	EO3	20
	400 cm	EO1	40	EO2	40	EO3	40

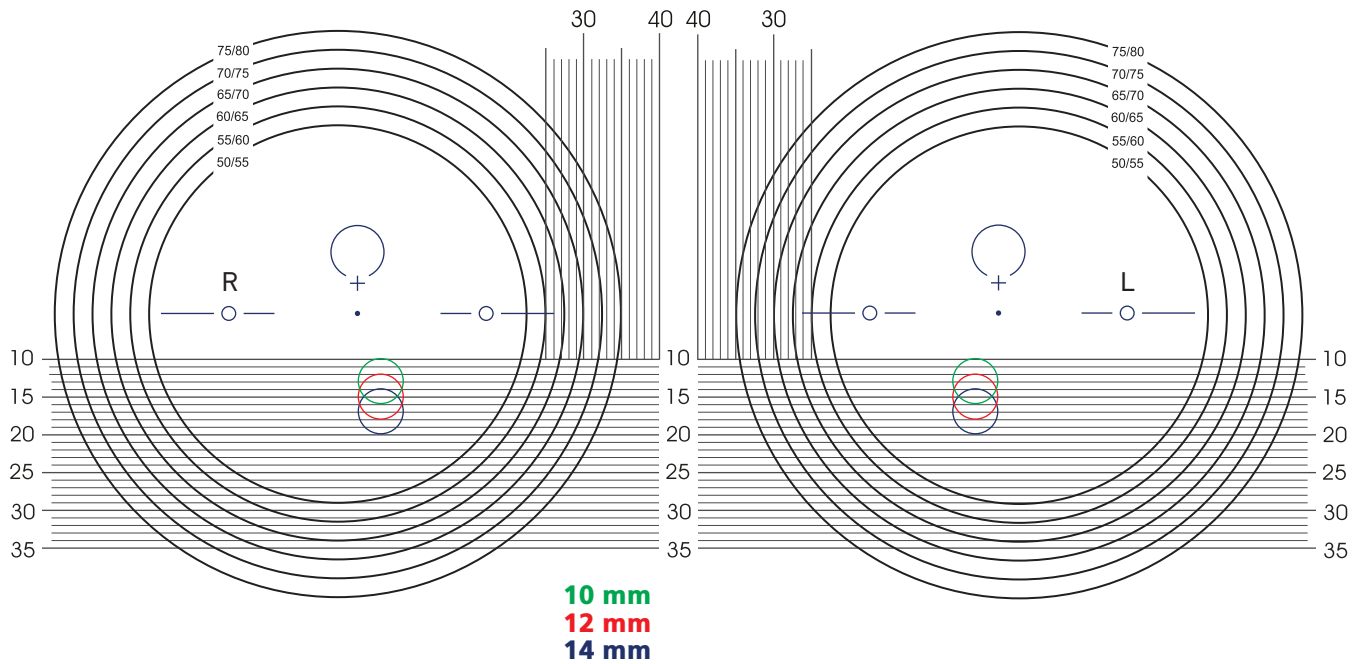
- Τοποθέτηση στον σκελετό σύμφωνα με κορική και ύψος μακρινής εστίας.
- Παραγγελία σύμφωνα με τη μακρινή συνταγή και addition.



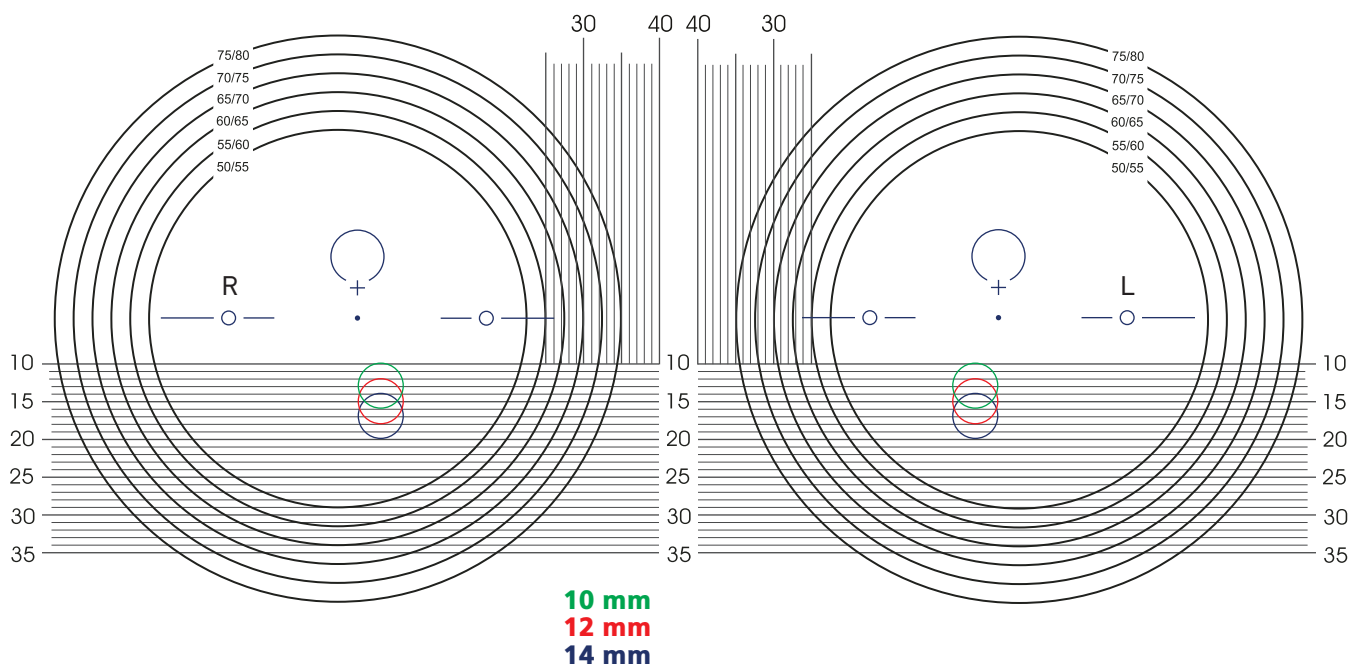
ΔΙΑΘΕΣΙΜΑ ΥΛΙΚΑ		1.50	1.60
Εγχάρακτα Σημάδια	12 mm	-	N/A
	14 mm	498 ή 1	594 ή 5

# Κάρτες Κεντραρίσματος

ICON SMART



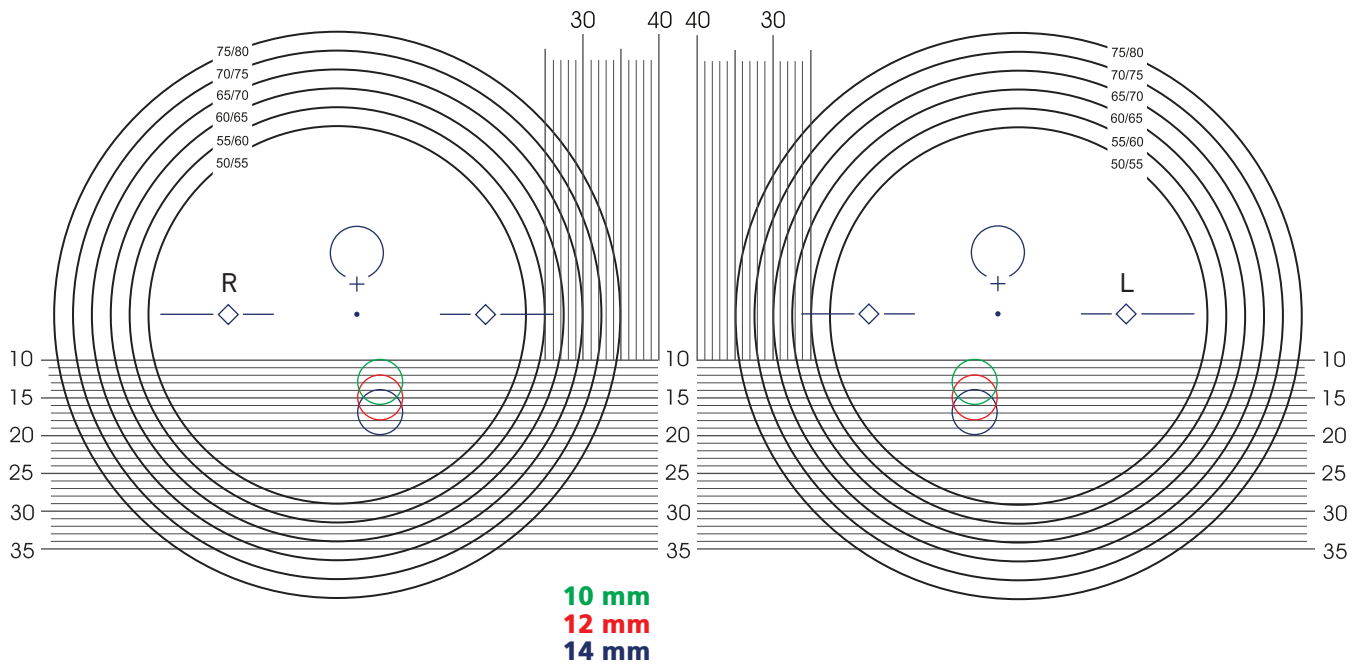
ΔΙΑΘΕΣΙΜΑ ΥΛΙΚΑ	1.50	Trimax 1.53	Carbo 1.60	1.60	1.67	1.74	
Εγχάρακτα Σημάδια	10 mm	EX1 E	EXT E	EXP E	EX2 E	EX3 E	EX4 E
	12 mm	EX1 S	EXT S	EXP S	EX2 S	EX3 S	EX4 S
	14 mm	EX1 R	EXT R	EXP R	EX2 R	EX3 R	EX4 R



ΔΙΑΘΕΣΙΜΑ ΥΛΙΚΑ		1.50		Trimax 1.53		Carbo 1.60		1.60		1.67		1.74	
Εγχάρακτα Σημάδια	10 mm	EB1	E	EBT	E	EBP	E	EB2	E	EB3	E	EB4	E
	12 mm	EB1	S	EBT	S	EBP	S	EB2	S	EB3	S	EB4	S
	14 mm	EB1	R	EBT	R	EBP	R	EB2	R	EB3	R	EB4	R

# Κάρτες Κεντραρίσματος

ICON DUBLEX

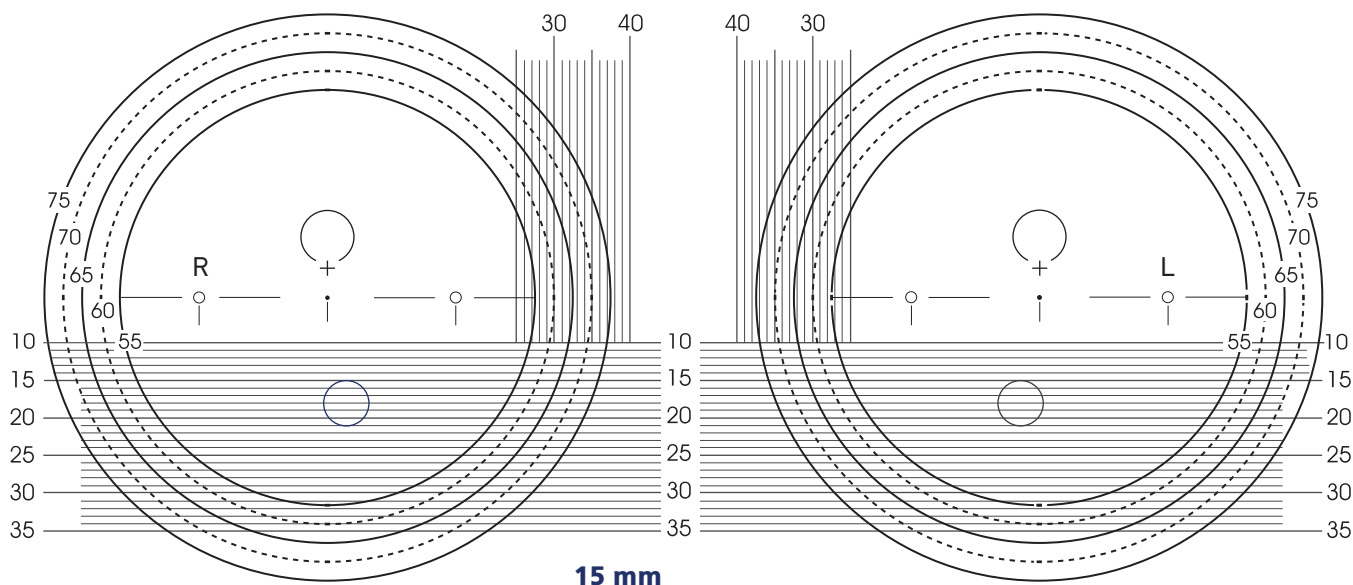


ΔΙΑΘΕΣΙΜΑ ΥΛΙΚΑ		1.50	Trimax 1.53	Carbo 1.60	1.60	1.67	1.74						
Εγχάρακτα Σημάδια	10 mm	ED1	E	EDT	E	EDP	E	ED2	E	ED3	E	ED4	E
	12 mm	ED1	S	EDT	S	EDP	S	ED2	S	ED3	S	ED4	S
	14 mm	ED1	R	EDT	R	EDP	R	ED2	R	ED3	R	ED4	R

# Κάρτες Κεντραρίσματος

ICON SMART

MINERAL

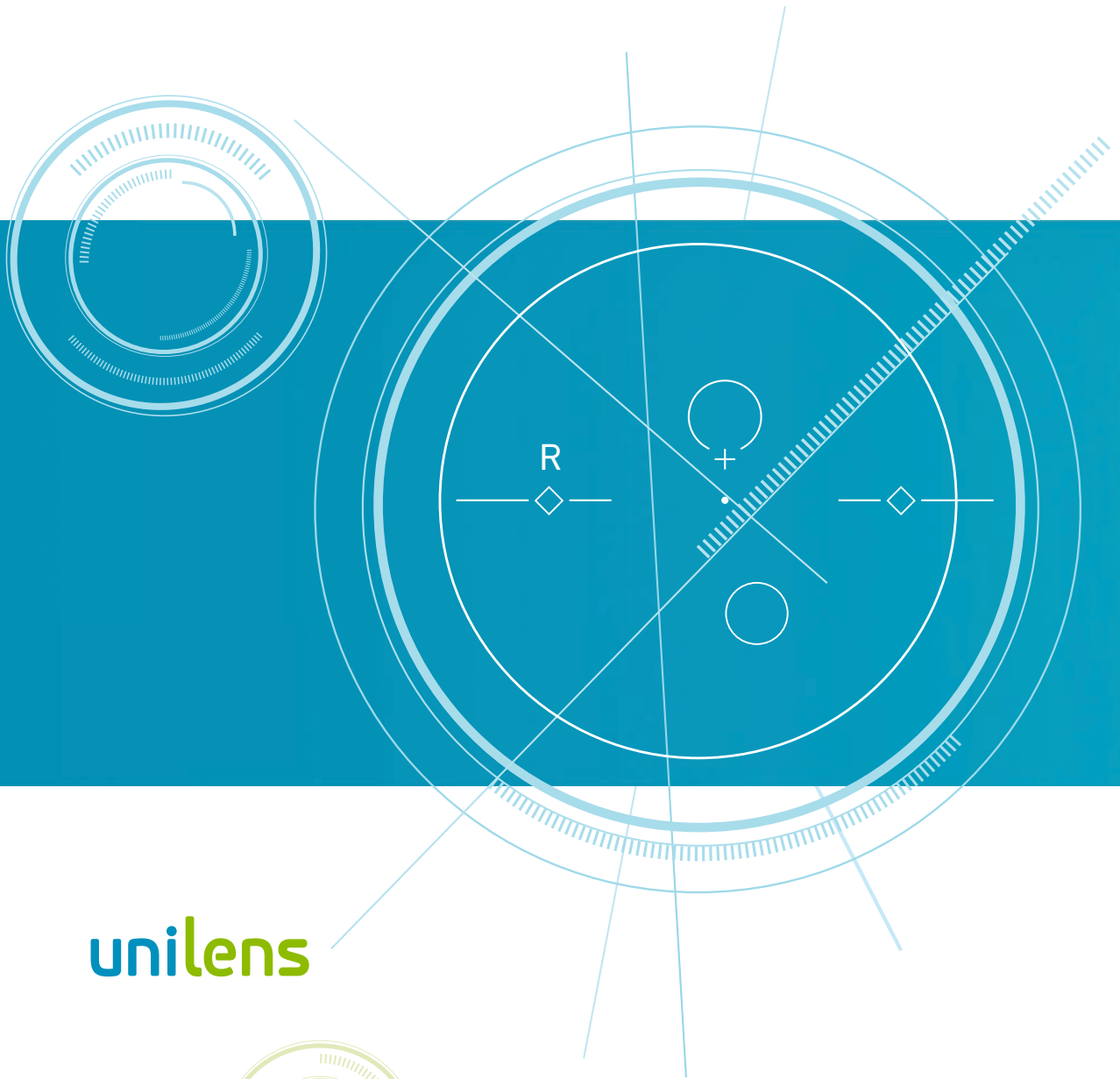


ΔΙΑΘΕΣΙΜΑ ΥΛΙΚΑ	1.523	1.60	1.70	1.80	1.90
Εγχάρακτα Σημάδια	A	A6	A7	A8	A9









unilens

